

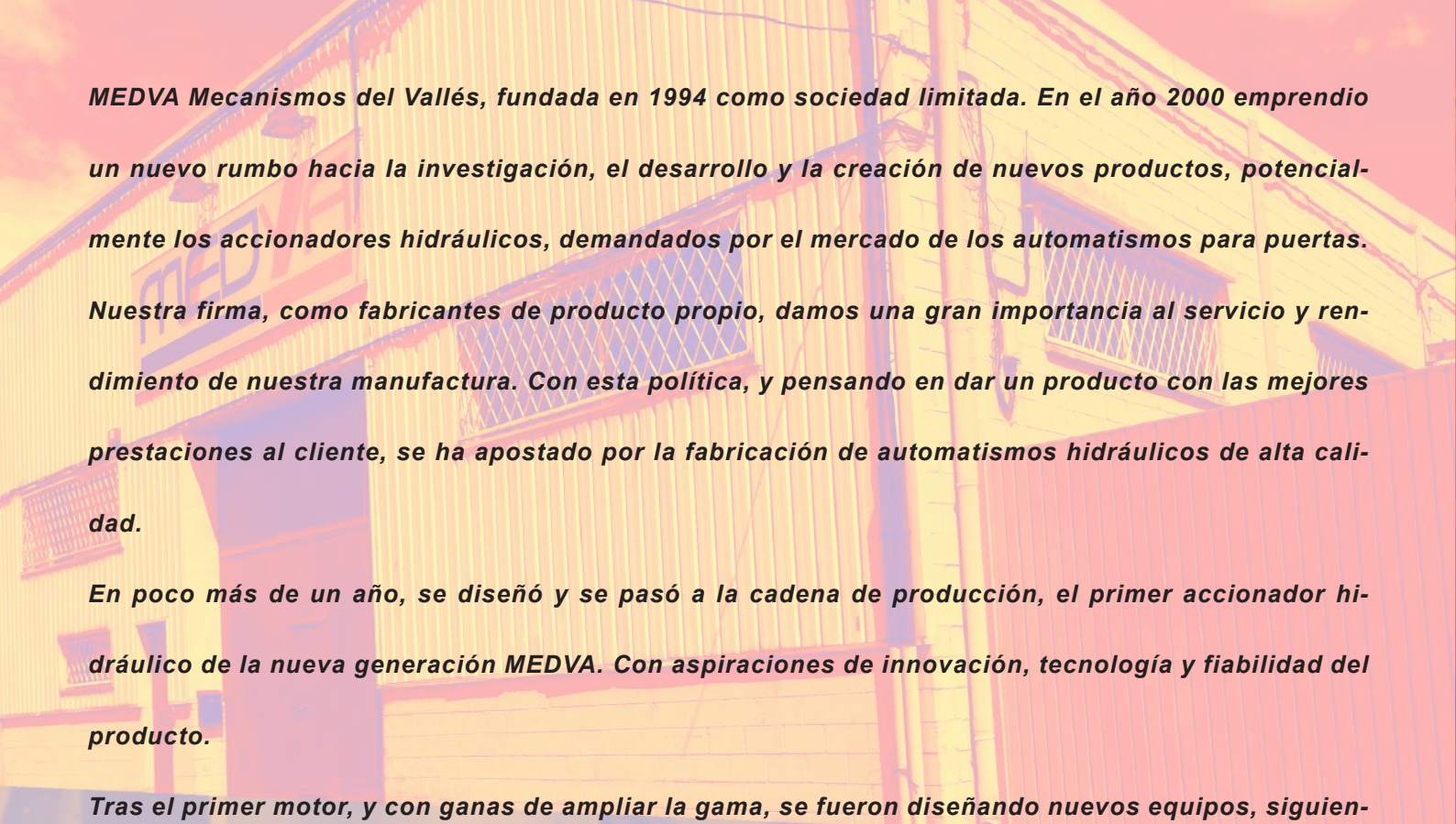
MEDOVA[®]

Automatismos para puertas

D i s e ñ o

P o t e n c i a

F i a b i l i d a d



MEDVA Mecanismos del Vallés, fundada en 1994 como sociedad limitada. En el año 2000 emprendió un nuevo rumbo hacia la investigación, el desarrollo y la creación de nuevos productos, potencialmente los accionadores hidráulicos, demandados por el mercado de los automatismos para puertas. Nuestra firma, como fabricantes de producto propio, damos una gran importancia al servicio y rendimiento de nuestra manufactura. Con esta política, y pensando en dar un producto con las mejores prestaciones al cliente, se ha apostado por la fabricación de automatismos hidráulicos de alta calidad.

En poco más de un año, se diseñó y se pasó a la cadena de producción, el primer accionador hidráulico de la nueva generación MEDVA. Con aspiraciones de innovación, tecnología y fiabilidad del producto.

Tras el primer motor, y con ganas de ampliar la gama, se fueron diseñando nuevos equipos, siguiendo una línea de uno o dos productos por año.

Insistiendo en nuestra política de mejora continuada y sin caer en la zona de confort, este año el mercado verá de nuevo la constante inversión realizada en I+D+i, con la mejora constante de nuestros productos y dando vida a nuevos diseños que cubren las necesidades que el mercado nos solicita.



CONDICIONES GENERALES DE VENTA

La compra de los productos Medva Mecanismos del Vallés, S.L. que componen esta tarifa, conlleva la aceptación, por parte del cliente, de las presentes Condiciones Generales de Venta.

1.- Los precios de esta tarifa se refieren al producto, embalado y preparado, en nuestras instalaciones de Rubí (Barcelona), y no incluyen el IVA. La presente tarifa anula y sustituye a la anterior.

2.- El transporte y seguro de los productos adquiridos a Medva Mecanismos del Vallés, S.L., corre a cargo del cliente. Al recibir la mercancía, en caso de no coincidir ésta con lo indicado en el albarán y/o el material llegue deteriorado, debe indicarse al transportista, marcando con un "NO CONFORME" el albarán de entrega. Este requisito es indispensable para iniciar la posterior reclamación al mismo.

3.- Todos los pedidos deben confirmarse a Medva Mecanismos del Vallés, S.L. por escrito (por e-mail y/o por fax), no haciéndose responsable de los solicitados por cualquier otro medio. Para realizar la primera compra es imprescindible rellenar la hoja de APERTURA DE CUENTA.

4.- La venta se realiza siempre bajo la cláusula de derecho de propiedad; en virtud de la cual, la totalidad del material suministrado es propiedad de Medva Mecanismos del Vallés, S.L., hasta que no se haya abonado el importe en su totalidad.

5.- No se aceptarán devoluciones de material si no se cumplen todas y cada una de las siguientes condiciones:

5.1.- Plazo máximo de 15 días desde la fecha del albarán de envío.

5.2.- El material no puede haberse utilizado o instalado, y debe estar en perfectas condiciones de embalaje y etiquetaje.

5.3.- Adjuntar una fotocopia del albarán de entrega.

5.4.- Medva Mecanismos del Vallés, S.L. se reserva establecer el importe de devolución, en función del estado del material y del cumplimiento de todos los anteriores requisitos.

6.- Los productos que componen la presente tarifa tienen un garantía de 24 meses, iniciándose la misma, con la fecha de su facturación. La garantía incluye cualquier defecto de fabricación. La garantía excluye:

6.1.- La manipulación del material por persona que no sea servicio técnico autorizado.

6.2.- Los daños que se puedan ocasionar a terceros por una instalación y/o utilización incorrecta del equipo.

7.- Medva Mecanismos del Vallés, S.L., en su afán de constante innovación y mejora, y con la voluntad de ofrecer los mejores equipos a sus clientes, se reserva el derecho a cambiar y/o modificar, sin previo aviso, las características técnicas de fabricación y diseño de su productos.

8.- En caso de incumplimiento de estas Condiciones Generales de Venta, el adquiriente acepta voluntariamente la competencia de los Juzgados de Rubí, con renuncia expresa de cualquier otro fuero y provincia.

RUBÍ (BARCELONA) JULIO 2017

NOVEDAD

Sus reducidas dimensiones, su estética minimalista y su fácil instalación hacen de MAGNET la solución ideal para automatizar estancias interiores en todo tipo de ambientes.

MAGNET ha sido diseñada para la automatización de puertas correderas de interior, con una hoja de entre 700 y 1300 mm de ancho y con un peso de entre 15 y 80 Kg.

MAGNET ofrece un amplio abanico de acabados y accesorios para todas las aplicaciones.

Accesorios de montaje:

- Pinzas de presión para hojas de vidrio laminado.
- Pinzas de encolar.
- Herrajes para hoja de madera.
- Herrajes para sujeción del mecanismo directo a cristal.

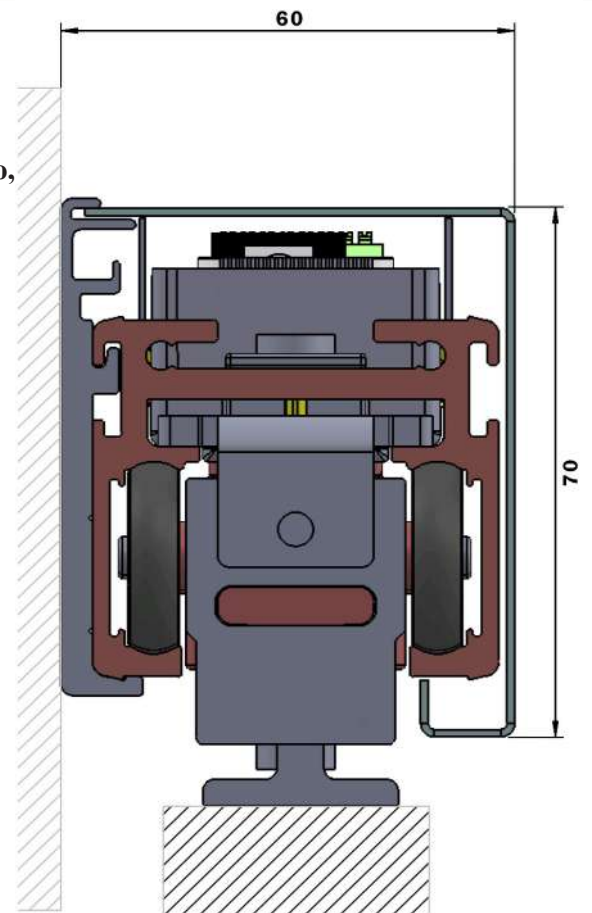
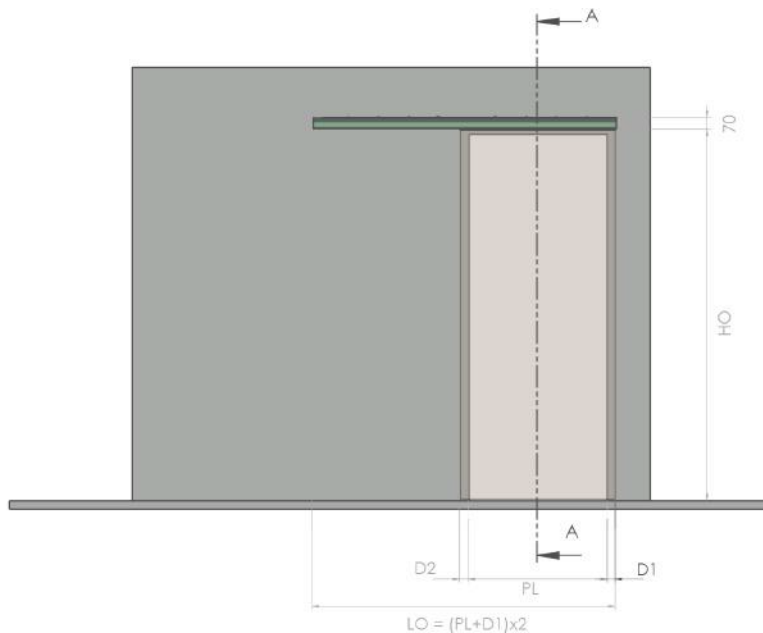
Prestaciones:

- Push&Go.
- Cerrojo electromagnético.
- Conexión mediante cable de todo tipo de accesorios; radares, detectores de proximidad de mano,...etc.

MAGNET dispone de un receptor integrado, pudiendo poner accesorios sin cable (vía radio):

- Sensores biométricos (huella dactilar).
- Teclados numéricos.
- Sistemas de manos libres (Tele Tag).
- Control remoto con 6 modos operativos (abierto, cerrado, automático, manual, pulsación de apertura y reset).

MAGNET al ser simétrica no tiene mano de instalación. ▀



TAMAÑO REAL

ÍNDICE

	PÁGINA
PUERTAS BASCULANTES _____	2-11
PUERTAS BATIENTES _____	12-21
PUERTAS CORREDERAS Y CORREDERAS TELESCÓPICAS _____	22-33
PUERTAS ENROLLABLES _____	34-37
PUERTAS SECCIONALES _____	38-43
PERSIANA DOMÉSTICA Y TOLDO _____	44-47
BARRERAS _____	48-51
ELECTRÓNICA, SEGURIDAD Y SEÑALIZACIÓN _____	52-63
BANDA RESISTIVA Y DETECTORES _____	64-69
BANDA ÓPTICA _____	70-73
ACCESORIOS VARIOS _____	74-79

SIMBOLOGÍA

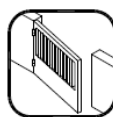
Accesorio para la automatización de puertas:



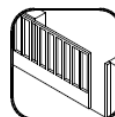
Basculante
2 hojas tipo
chalet.



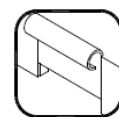
Basculante
1 hoja no
desbordante.



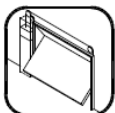
Batiente de
una hoja.



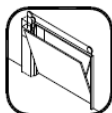
Corredera.



Enrollable.



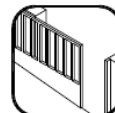
Basculante
2 hojas tipo
preleva.



Basculante
1 hoja
desbordante.



Batiente de
doble hoja.



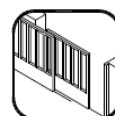
Corredera con
desnivel.



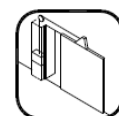
Seccional.



De libro o en
acordeón.



Corredera
telescópica.



Cortafuegos.

** Todos las puertas están vistas desde el interior de la propiedad *.*



De uso
residencial.



De uso
comunitario.



De uso
industrial.



Automatismos para puertas basculantes

Uso del automatismo	RESIDENCIAL	COMUNITARIO	INDUSTRIAL
BASIC	●		
HOME	●	●	●
HB1	●	●	●
GEARBOX	●	●	●
MTC.RUBI H4	●	●	●
MTC.RUBI T	●	●	●
MTC.RUBI 24V H4	●		

PUERTAS BASCULANTES

▶ ELECTROMECÁNICOS

Gama BASIC _____ *PÁGINA 4-5*

▶ HIDRÁULICOS

Gama HOME _____ *PÁGINA 6-7*

Gama HB1 _____ *PÁGINA 8-9*

▶ TRANSMISIÓN POR CADENA

Gama TC.RUBI _____ *PÁGINA 10-11*



Accionador electromecánico

Para puerta basculante de contrapesos, de una o dos hojas máx. 10 m², de uso residencial.

Provisto de cuadro de maniobra con receptor 433,92 Mhz de 255 códigos, y finales de carrera por microinterruptores en apertura y cierre.

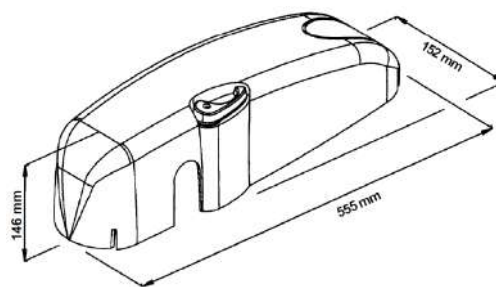
Maniobras controladas por encoder, realiza parada suave en apertura y cierre, excelente control anti-aplastamiento.

Apto para cumplir la normativa (EN 12453).



CARACTERÍSTICAS TÉCNICAS Y DIMENSIONES

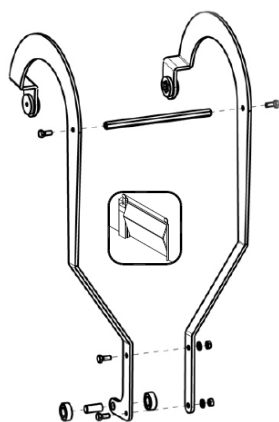
CARACTERÍSTICAS TÉCNICAS	
ALIMENTACIÓN	230 Vac 50 Hz
RPM MOTOR	1.400 rpm
MÁX. DIMENSIONES PUERTA	10 m ²
CONSUMO ABSORBIDO	1,3 A
POTENCIA DEL MOTOR	250 W
CONDENSADOR	12,5 µf
PAR MÁXIMO	200 Nm
PESO GRUPO COMPLETO	8 Kg
NIVEL DE RUIDO	< 30 dB
TEMPERATURA DE TRABAJO	-20 °C a 55 °C
CORTE TÉRMICO	140 °C
FRECUENCIA DE USO	30 %
TIEMPO DE APERTURA/CIERRE	15 seg.
GRADO DE PROTECCIÓN	IP 30



GAMA BASCULANTE BASIC

MODELO	DESCRIPCIÓN	CÓDIGO
BASIC H4	Accionador basculante electromecánico 230 Vac.	A221.11100.02

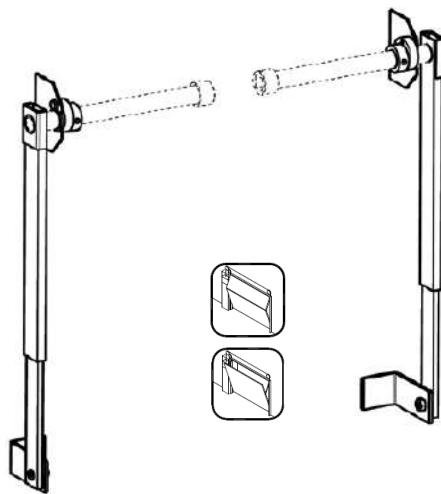
HERRAJES



HS BASIC

A231.10000.00

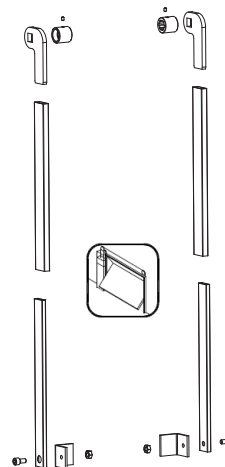
Herraje saxo para puerta de dos hojas. Tipo chalet. Hoja inferior barre hacia fuera.



HIT HOME

A231.12006.00

Herraje lateral formado por brazos telescópicos para puerta de una o dos hojas. Tipo chalet. Hoja inferior barre hacia fuera.



HTP BASIC

A231.10002.00

Herraje telescópico para puerta de dos hojas. Tipo preleva. Hoja inferior barre hacia dentro.

COMPLEMENTOS BASIC



B2M BASIC

95027.01

Barra de transmisión 27 mm x 2000 mm con casquillo acanalado soldado.



KIT CA BASIC

95261.01

Kit de 2 casquillos acanalados de arrastre para soldar en barra de 27.



DES BASIC

A231.40000.00

Bombillo de desbloqueo con llave allen para accionador Basic.

ACCESORIOS



EMISORES



FOCÉLULAS



SEÑALIZACIÓN



DISPOSITIVOS
SEGURIDAD



PARACAIDAS



Accionador hidráulico

Para puerta basculante de contrapesos, de una y dos hojas, con un máximo de 14 m², de uso residencial, comunitario e industrial.

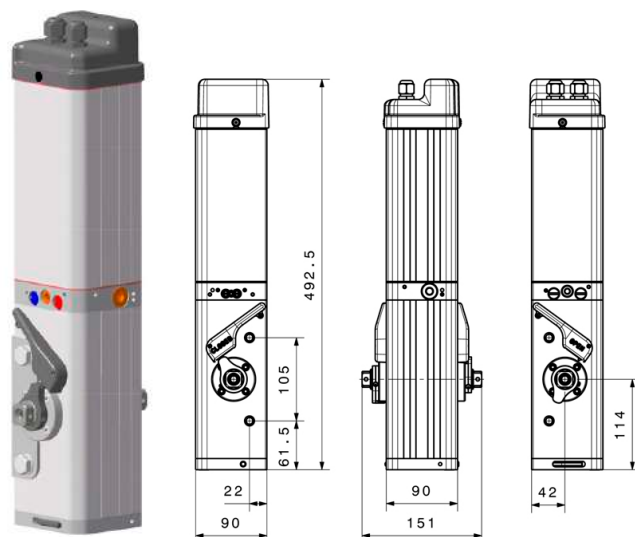
NOVEDAD

Se han aplicado mejoras al accionador que lo hacen más silencioso y más rápido, ofreciendo una mayor velocidad de apertura y cierre.

Conexión para cerradura hidráulica, recoge pestillos al cierre.

Las versiones BAC y BACN están provistas de un sistema universal que permite seleccionar el funcionamiento (reversible, bloqueo o semi-bloqueo) individualmente en cada maniobra, y ofrecen un excelente sistema anti-viento regulable.

Las versiones BACN y SBN están provistas de sensor de presión regulable en el cierre, final de carrera en apertura e inhibición de sensor al finalizar el cierre. Son aptas para cumplir la normativa (EN 12453).



CARACTERÍSTICAS TÉCNICAS Y PRESTACIONES

CARACTERÍSTICAS TÉCNICAS	
ALIMENTACIÓN	230 Vac 50 Hz
POTENCIA	276 W
CONDENSADOR	16 µf - 450 V
TEMPERATURA TRABAJO	-10 °C a 80 °C
TIPO DE ACEITE	HV 46
CAUDAL BOMBA	0,8 l/min
PRESIÓN MÁXIMA	80 BAR
TIEMPO DE MANIOBRA	16 Seg.
PAR MÁX. TRABAJO	480 Nm
FRECUENCIA DE USO	70 %
PESO	12 Kg

PRESTACIONES	SB	BAC	SBN	BACN
ANTI-APLASTAMIENTO CON SENSOR DE PRESIÓN			•	•
FINAL DE CARRERA APERTURA			•	•
SALIDA CERRADURA HIDRÁULICA CHALET	•	•	•	•
SALIDA CERRADURA HIDRÁULICA PRELEVA	•		•	
BLOQUEO INDEPENDIENTE EN AMBAS MANIOBRAS		•		•
BLOQUEO CIERRE		•		•
BLOQUEO APERTURA		•		•
REVERSIBILIDAD EN AMBAS MANIOBRAS	•	•	•	•
REGULACIÓN ANTI-VIENTO		•		•



GAMA BASCULANTE HOME

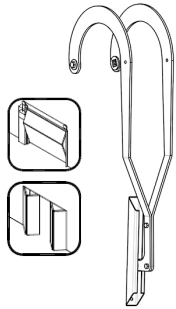
MODELO	DESCRIPCIÓN	CÓDIGO
HOME SB-0.8	Accionador basculante 230 Vac reversible en apertura y cierre.	A11001.00
HOME BAC-0.8	Accionador basculante 230 Vac con sistema universal BAC.	A11002.00
HOME SBN-0.8	Accionador basculante 230 Vac reversible y con sensor de presión. Apto para cumplir la normativa europea vigente (EN 12453).	A11003.00
HOME BACN-0.8	Accionador basculante 230 Vac con sistema BAC y sensor de presión. Apto para cumplir la normativa europea vigente (EN 12453).	A11004.00

APERTURA HIDRÁULICA

CAC 1000	Kit de cilindro de apertura y latiguillo de 1000 mm.	A231.32000.K1
CAC 1400	Kit de cilindro de apertura y latiguillo de 1400 mm.	A231.32000.K2

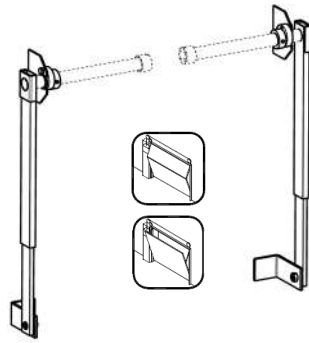


HERRAJES



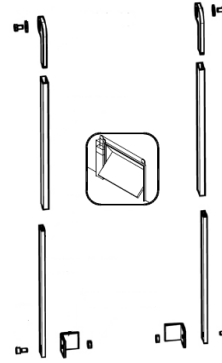
HS HOME A231.12001.01

Herraje saxo para puerta de dos hojas. Tipo chalet. Hoja inferior barre hacia fuera.



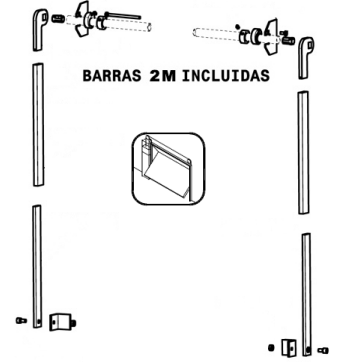
HT HOME A231.12006.00

Herraje lateral formado por brazos telescópicos para puerta de una o dos hojas. Tipo chalet. Hoja inferior barre hacia fuera.



HTP HOME A231.12008.00

Herraje telescópico para puerta de dos hojas. Tipo preleva. Hoja inferior barre hacia dentro.



HTPB HOME A231.12009.00

Herraje telescópico + 2 barras de 2 m para puerta de dos hojas. Tipo preleva. Hoja inferior barre hacia dentro.

BARRAS DE TRANSMISIÓN PARA HT HOME, HTP HOME Y HTPB HOME



B2M HOME 95115.01

Barra de transmisión:
Ø: 27 mm L.: 2000 mm.

B3M HOME 95116.01

Barra de transmisión:
Ø: 27 mm L.: 3000 mm.



KIT CA HOME

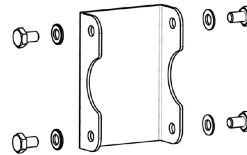
95260.01

Kit de 2 casquillos de arrastre para soldar en barra de 27 mm.



FC HOME 95308.01

Kit de final de carrera en apertura para HOME.



CS HOME A231.22005.K1

Conjunto soporte + tornillos para herrajes HOME.

ACCESORIOS



CUADROS DE MANIOBRA



RECEPTORES



EMISORES



FOTOCÉLULAS



SEÑALIZACIÓN



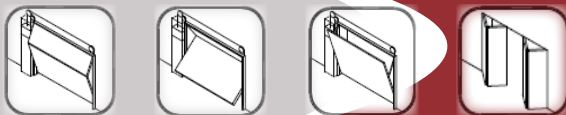
DISPOSITIVOS SEGURIDAD



PARACAIDAS



ACCESORIOS OLEODINÁMICOS



Accionador hidráulico

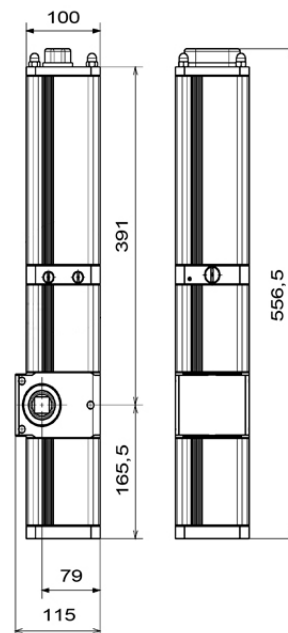
Para puerta basculante de contrapesos, de una y dos hojas, con un máximo de 25 m², de uso residencial, comunitario e industrial.

Realiza parada suave regulable en apertura y cierre.

Las versiones SB y SBN están provistas de conexión para cerradura hidráulica, recogen pestillos al cierre.

Las versiones BAC y BACN están provistas de un sistema universal que permite seleccionar el funcionamiento (reversible, bloqueo o semi-bloqueo) individualmente en cada maniobra, y ofrecen un excelente sistema anti-viento regulable.

Las versiones BACN y SBN están provistas de sensor de presión regulable en el cierre. Ambas aptas para cumplir la normativa (EN 12453).



CARACTERÍSTICAS TÉCNICAS Y PRESTACIONES

CARACTERÍSTICAS TÉCNICAS	
ALIMENTACIÓN	230 Vac 50 Hz
POTENCIA	431 W
CONDENSADOR	25 µf - 450 V
TEMPERATURA TRABAJO	-10 °C a 80 °C
TIPO DE ACEITE	HV 46
CAUDAL BOMBA	0,8 l/min
PRESIÓN MÁXIMA	100 BAR
TIEMPO DE MANIOBRA	23 Seg.
PAR MÁX. TRABAJO	960 Nm
FRECUENCIA DE USO	70 %
PESO	15 Kg

PRESTACIONES	SB	BAC	SBN	BACN
ANTI-APLASTAMIENTO CON SENSOR DE PRESIÓN			•	•
PARO SUAVE REGULABLE	•	•		
SALIDA CERRADURA OLEODINÁMICA CHALET	•	•	•	•
SALIDA CERRADURA OLEODINÁMICA PRELEVA	•	•	•	•
BLOQUEO INDEPENDIENTE EN AMBAS MANIOBRAS		•		•
BLOQUEO CIERRE		•		•
BLOQUEO APERTURA		•		•
REVERSIBILIDAD EN AMBAS MANIOBRAS	•		•	•
REGULACIÓN ANTI-VIENTO		•		•



GAMA BASCULANTE HB1

MODELO	DESCRIPCIÓN	CÓDIGO
HB1 SB	Accionador basculante 230 Vac reversible en apertura y cierre.	A11005.00
HB1 SBN	Accionador basculante 230 Vac reversible y con sensor de presión. Apto para cumplir la normativa europea vigente (EN 12453).	A11006.00
HB1 BAC	Accionador basculante 230 Vac con sistema universal BAC.	A11007.00
HB1 BACN	Accionador basculante 230 Vac con sistema BAC y sensor de presión. Apto para cumplir la normativa europea vigente (EN 12453).	A11008.00

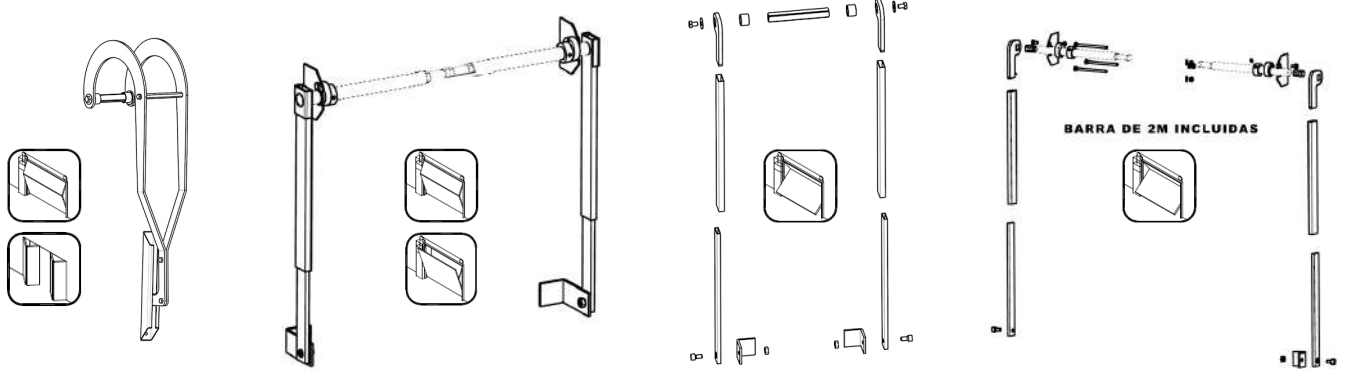
APERTURA HIDRÁULICA

CAC 1000	Kit de cilindro de apertura y latiguillo de 1000 mm.
CAC 1400	Kit de cilindro de apertura y latiguillo de 1400 mm.



A231.32000.K1
A231.32000.K2

HERRAJES



HS HB1 A231.11001.01
Herraje saxo para puerta de dos hojas. Tipo chalet. Hoja inferior barre hacia fuera.

HT HB1 A231.11006.00
Herraje lateral formado por brazos telescópicos para puerta de una o dos hojas tipo chalet. Hoja inferior barre hacia fuera.

HTP HB1 A231.11008.00
Herraje telescópico para puerta de dos hojas. Tipo preleva. Hoja inferior barre hacia dentro.

HTPB HB1 A231.11009.00
Herraje telescópico + 2 barras de 2 m para puerta de dos hojas. Tipo preleva. Hoja inferior barre hacia dentro.

BARRAS DE TRANSMISIÓN, CASQUILLOS DE ARRASTRE Y SOPORTES



B2M HB1 95025.01
Barra de transmisión:
Ø: 27 mm L.: 2000 mm.

B3M HB1 95026.01
Barra de transmisión:
Ø: 27 mm L.: 3000 mm.



KIT CA HB1 95262.01
Kit de 2 cuadrillos de arrastre para soldar en barra de 27 mm.

CS HB1 C+P Kit soporte HB1+tornillos para herrajes HS,HT,HTP y HTPB.



A231.22006.K1

ACCESORIOS



CUADROS DE MANIOBRA



RECEPTORES



EMISORES



FOTOCÉLULAS



SEÑALIZACIÓN



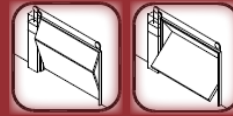
DISPOSITIVOS SEGURIDAD



PARACAIDAS



ACCESORIOS OLEODINÁMICOS



Accionador electromecánico

Para puerta basculante de contrapesos con un máximo de 4 m de alto y 20 m². Para uso residencial, comunitario e industrial.

Alimentación del motor eléctrico a 24 Vdc.

Finales de carrera por microinterruptor.

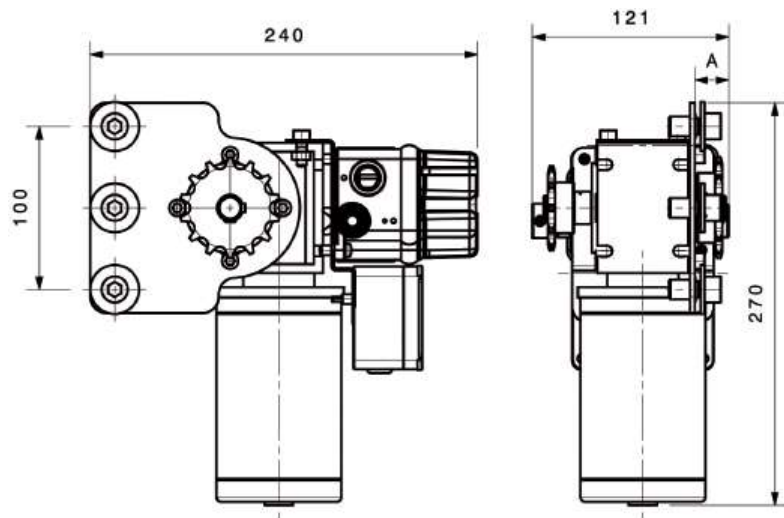
Provisto de encoder.

Apto para cumplir la normativa (EN 12453).



CARACTERÍSTICAS TÉCNICAS Y PRESTACIONES

CARACTERÍSTICAS TÉCNICAS	GEARBOX SDB
ALIMENTACIÓN MOTOR	24 Vdc
POTENCIA MOTOR	90 W
CONSUMO NOMINAL	3,3 A
RELACIÓN DE REDUCCIÓN	$i = 40:1$
PAR DE SALIDA	40 Nm
ENCODER	Magnético
VELOCIDAD ROTACIÓN MOTOR	1500 rpm
VELOCIDAD ROTACIÓN DE SALIDA	37,5 rpm
NÚMERO MÁXIMO DE VUELTAS	30 Vueltas
TIPO DE FINAL DE CARRERA	Micro Leva
PIÑÓN DE SALIDA	Z11 1/2" 083B (Estrecha)
DESBLOQUEO	NO
TIPO DE DESBLOQUEO	---
FRECUENCIA DE USO	80 %
DIMENSIÓN A EN GRÁFICO DERECHA	20 mm
PESO	6 Kg



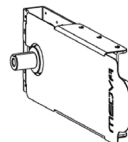
CUADRO PARA GEARBOX

MODELO	DESCRIPCIÓN	CÓDIGO
BEDIA 24V	Cuadro de maniobras para 1 accionador a 24V.	A240.11102.00



PROLONGACIONES PARA GEARBOX

PRB	Prolongación conjunto reenvío para GEARBOX.	95245.02
-----	---	----------



ACCESORIOS



RECEPTORES



EMISORES



FOTOCÉLULAS



SEÑALIZACIÓN



DISPOSITIVOS SEGURIDAD



PARACAIDAS

GAMA DE MOTORES TC.RUBI

MODELO	DESCRIPCIÓN	CÓDIGO
GEARBOX.SDB.R	Accionador derecho para prolongación PRB, máx. 20 m ² .	A15000.00
GEARBOX.SDB.L	Accionador izquierdo para prolongación PRB, máx. 20 m ² .	A15001.00
MTC.RUBI H4	Moto reductor monofásico 230V con cuadro y receptor, máx. 25 m ² .	A260.14201.00
MTC.RUBI T	Moto reductor trifásico 400V sin cuadro, máx. 36 m ² .	A260.14203.00
MTC.RUBI 24V H4	Moto reductor 24V con cuadro y receptor, máx. 18 m ² .	A260.14202.00

TRANSMISIONES TC.RUBI COMUNES EN GEARBOX Y MTC RUBI

MODELO	DESCRIPCIÓN	CÓDIGO
RUBI.SIMPLE3	Una guía de transmisión completa, 3 m alto.	A260.14101.00
RUBI.SIMPLE5	Una guía de transmisión completa, 5 m alto.	A260.14102.00
RUBI.SIMPLE6	Una guía de transmisión completa, 6 m alto.	A260.14103.00
RUBI.DOBLE33	Dos guías de transmisión completas, 3 m ancho x 3 m alto.	A260.14104.00
RUBI.DOBLE63	Dos guías de transmisión completas, 6 m ancho x 3 m alto.	A260.14105.00
RUBI.DOBLE65	Dos guías de transmisión completas, 6 m ancho x 5 m alto.	A260.14106.00
RUBI.DOBLE66	Dos guías de transmisión completas, 6 m ancho x 6 m alto.	A260.14107.00
TUBO.RUBI	Tubo de torsión 3 m con rotula soldada para doble transmisión.	A260.14120.00
DOBLE.RUBI	Kit para doble transmisión, cojinete, eje, porta cojinete y rotula.	A260.14121.00
REENVIO D	Kit de reenvío a derecha para separar de la guía el MTC.RUBI.	A260.14122.00
REENVIO I	Kit de reenvío a izquierda para separar de la guía el MTC.RUBI.	A260.14123.00
PREMONTAJE.1	Premontaje de la guía simple del tiro de cadena (PRECIO NETO).	65010
PREMONTAJE.2	Premontaje de la guía doble del tiro de cadena (PRECIO NETO).	65011

CARACTERÍSTICAS TÉCNICAS	MTC.RUBI H4	MTC.RUBI T	MTC.RUBI 24V H4
ALIMENTACIÓN	230 V	400 V	230 V
POTENCIA MOTOR	300 W	350 W	100 W
CONSUMO NOMINAL	1,8 A	1,3 A	4 A
RELACIÓN DE REDUCCIÓN	40:1	40:1	50:1
PAR DE SALIDA	75 Nm	95 Nm	40 Nm
ENCODER	Magnético	-	Magnético
VELOCIDAD ROTACIÓN DE SALIDA	35 RPM	35 RPM	40 RPM
NÚMERO MÁXIMO DE VUELTAS	30	30	-
TIPO DE FINAL DE CARRERA	Microrruptor de leva	Microrruptor de leva	-
PIÑÓN DE SALIDA	Z14	Z14	Z10
DESBLOQUEO	-	-	-
FRECUENCIA DE USO	30%	60%	40%
INCLUYE CUADRO DE MANIOBRAS	SI	NO	SI
PESO	10 Kg	9 Kg	9 Kg



MTC.RUBI H4



MTC.RUBI 24V H4



Automatismos para puertas batientes

Uso del automatismo	RESIDENCIAL	COMUNITARIO	INDUSTRIAL
TELLUS	●		
NEPTUNO	●		
ECO	●	●	●
HLR	●	●	●

PUERTAS BATIENTES

▶ ELECTROMECÁNICOS

Gama TELLUS _____ *PÁGINA 14-15*

▶ ENTERRADOS

Gama NEPTUNO _____ *PÁGINA 16-17*

▶ HIDRÁULICOS

Gama ECO _____ *PÁGINA 18-19*

Gama HLR _____ *PÁGINA 20-21*



Accionador electromecánico

Para puerta batiente con un máximo de 2,5 m de ancho y de uso residencial.

El desbloqueo manual se realiza accionando la palanca de desbloqueo.

Carrera de 400 mm.

La versión TELLUS400 230V necesita de accesorios de seguridad para cumplir la normativa (EN 12453).

La versión TELLUS400 24V es apta para cumplir la normativa (EN 12453).



CARACTERÍSTICAS TÉCNICAS Y DIMENSIONES

CARACTERÍSTICAS	TELLUS400	TELLUS400 24V
ALIMENTACIÓN MOTOR	230 Vac 50 Hz	24 Vdc
POTENCIA	280 W	70 W
CONSUMO	1,8 A	3 A
CONDENSADOR	8 µf	-
TEMPERATURA TRABAJO	-20 °C a 55 °C	
PROTECCION TÉRMICA	150 °C	
CARRERA	400 mm	
VELOCIDAD VÁSTAGO	1,8 cm/s	2 cm/s
TIPO LUBRIFICANTE	Ferrograf permanente	
FRECUENCIA DE USO	30 %	60 %
GRADO DE PROTECCIÓN	IP 44	
LONGITUD MÁX. PUERTA	2,5 m	
PESO MÁXIMO PUERTA	350 Kg	300 Kg
PESO DEL GRUPO	6 Kg	6 Kg



GAMA BATIENTE TELLUS

MODELO	DESCRIPCIÓN	CÓDIGO
TELLUS400R	Accionador batiente 230 Vac con bloqueo. Para puerta de hasta 2,5 m, derecha.	A222.92120.00
TELLUS400L	Accionador batiente 230 Vac con bloqueo. Para puerta de hasta 2,5 m, izquierda.	A222.92120.01
TELLUS400R 24V	Accionador batiente 24 Vdc con bloqueo. Para puerta de hasta 2,5 m, derecha.	A222.92130.00
TELLUS400L 24V	Accionador batiente 24 Vdc con bloqueo. Para puerta de hasta 2,5 m, izquierda.	A222.92130.01

COMPLEMENTOS NEPTUNO

MODELO	DESCRIPCIÓN	CÓDIGO
ALLEN.TELLUS	Llave allen de desbloqueo especial motor TELLUS	V80169
SOP.TELLUS	Bolsa conjunto soportes motor TELLUS	81166



ACCESORIOS



PESTILLOS



CERRADURAS



CUADROS DE MANIOBRA



RECEPTORES



EMISORES



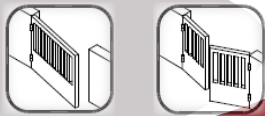
FOTOCÉLULAS



SEÑALIZACIÓN



DISPOSITIVOS SEGURIDAD



Accionador electromecánico

Para puerta batiente de máximo de 2,5 m de ancho y/o con un máximo de 300 Kg de peso. De uso residencial.



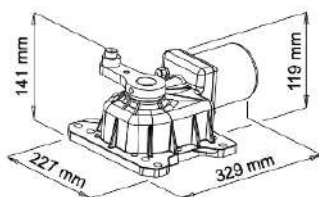
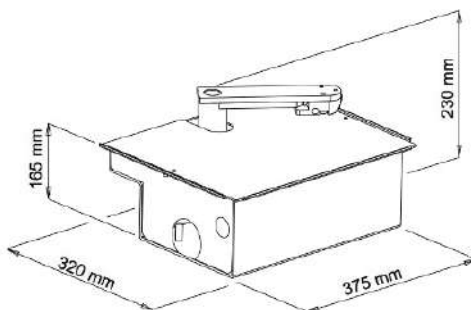
El desbloqueo manual se realiza liberando la leva de arrastre con la llave suministrada.

Opciones de rotación completa o de finales de carrera mecánicos internos con apertura máxima de 110°.

Necesita de accesorios de seguridad para cumplir la normativa (EN 12453).

CARACTERÍSTICAS TÉCNICAS Y DIMENSIONES

CARACTERÍSTICAS	NEPTUNO
ALIMENTACIÓN	230 Vac 50 Hz
POTENCIA	350 W
CONSUMO	1,5 A
CONDENSADOR	10 µf
TEMPERATURA TRABAJO	-25 °C a 55 °C
REVOLUCIONES MOTOR	1400 rpm
PAR MÁX. TRABAJO	350 Nm
LONGITUD MÁX. PUERTA	2,5 m
PESO MÁX. PUERTA	300 Kg
FRECUENCIA DE USO	30 %
GRADO DE PROTECCIÓN	IP 67
TIEMPO DE MANIOBRA 90°	15 seg
PROTECCIÓN TÉRMICA	135 °C
PESO DEL GRUPO	10 Kg



GAMA BATIENTE NEPTUNO

MODELO	DESCRIPCIÓN	CÓDIGO
NEPTUNO	Accionador batiente 230 Vac sin caja de cimentación.	A222.60101.00

COMPLEMENTOS NEPTUNO

MODELO	DESCRIPCIÓN		CÓDIGO
NEP.CAJA	Caja de cimentación en acero galvanizado.		A222.69000.00
NEP.FCM	Finales de carrera mecánicos internos.		A222.69001.00
NEP.RL180	Mecanismo para rotación completa, se recomienda utilizar topes externos.		A222.69002.00

ACCESORIOS



PESTILLOS



CERRADURAS



CUADROS DE MANIOBRA



RECEPTORES



EMISORES



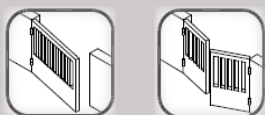
FOTOCÉLULAS



SEÑALIZACIÓN



DISPOSITIVOS SEGURIDAD



Accionador hidráulico

Para puerta batiente de uso residencial, comunitario e industrial.



ECO280 - 13 Kgs



ECO360 - 14Kgs

NOVEDAD

Se han aplicado mejoras al accionador que lo hacen más silencioso y más rápido, ofreciendo una mayor velocidad de apertura y cierre.

Sistema patentado de anillo regulable en el vástago para ajustar los grados de apertura, paro suave regulable en el cierre.

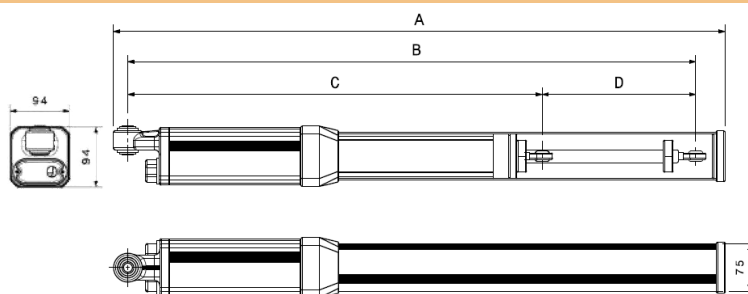
Apto para conexión de cerradura hidráulica, excepto en modelo BACN.

Las versiones BAC y BACN están provistas de un sistema universal que permite seleccionar el funcionamiento (reversible, bloqueo o semi-bloqueo) individualmente en cada maniobra, excelente sistema anti-viento.

La versión BACN está provista de 2 sensores de presión regulables, apto para cumplir la normativa (EN 12453).

CARACTERÍSTICAS TÉCNICAS Y DIMENSIONES

CARACTERÍSTICAS	ECO 280	ECO 360	ECO 360 MA&ES
CAUDAL BOMBA(l/min)	1.3	1.3	1.3
ALIMENTACIÓN	230 Vac 50 Hz		
POTENCIA	276 W		
CONSUMO ABSORBIDO	1,3 A		
CONDENSADOR	12 µf - 450 V		
TEMPERATURA TRABAJO	-15 °C a 80 °C		
PRESIÓN MÁXIMA	50 BAR		
CARRERA VÁSTAGO	280 mm	362 mm	
TIEMPO DE CIERRE	24 seg.	31 seg.	62 seg.
TIEMPO DE APERTURA	20 seg.	26 seg.	52 seg.
FUERZA DE CIERRE	0 a 7793 N (795 Kg)		0 a 15586 N (1590 Kg)
FUERZA DE APERTURA	0 a 6252 N (638 Kg)		0 a 12504 N (1275 Kg)
LONGITUD MÁX. PUERTA	4 m	6 m	7 m
PROTECCIÓN TÉRMICA	100 °C		
PESO DEL GRUPO	11,5 Kg	12 Kg	21 Kg



COTAS	ECO 280	ECO 360
A	1.065 mm	1.225 mm
B	995 mm	1.155 mm
C	713 mm	793 mm
D	280 mm	362 mm

GAMA BATIENTE ECO

MODELO	DESCRIPCIÓN	CÓDIGO
ECO280 BAC-1.3	Accionador batiente 230 Vac con sistema BAC. Carrera de 280 mm .	A12001.00
ECO360 BAC-1.3	Accionador batiente 230 Vac con sistema BAC. Carrera de 362 mm.	A12002.00
ECO280 BACN-1.3	Accionador batiente 230 Vac con sistema BACN + interface conexiones. Carrera de 280 mm. Apto para cumplir la normativa (EN 12453).	A12003.00
ECO360 BACN-1.3	Accionador batiente 230 Vac con sistema BACN + interface conexiones. Carrera de 362 mm. Apto para cumplir la normativa (EN 12453).	A12004.00
ECO280 BAC BI-1.3	Accionador batiente 230 Vac con sistema BAC. Carrera de 280 mm. Con bomba independiente.	A12005.00
ECO360 BAC BI-1.3	Accionador batiente 230 Vac con sistema BAC. Carrera de 362 mm. Con bomba independiente.	A12006.00
ECO360 BAC MA&ES-1.3	Accionador batiente 230 Vac con sistema BAC. Carrera de 362 mm. Maestro más esclavo, máximo ancho de puerta 8m y 800 kg de peso máximo.	A12007.00

COMPLEMENTOS GAMA ECO

MODELO	DESCRIPCIÓN		CÓDIGO
CHBB	Cerradura hidráulica con bombillo interior y exterior de 50 mm.		A232.21001.00
CHPB	Cerradura hidráulica con pomo interior y bombillo exterior de 50 mm.		A232.21002.00
KM	Kit de 2 espigas de 6 mm para extremos latiguillo + racor en escuadra.		A232.22003.K1
LM	Latiguillo hidráulico (PRECIO POR METRO)		A232.22004.00
COMPAT ERK	Kit de soportes para la compatibilidad con ECO 280.		95196.01
COMPAT CLM	Kit de soportes para la compatibilidad con ECO 280.		95197.01
KCS 280	Conjunto de soportes delantero y trasero para ECO 280.		95234.01
KCS 360	Conjunto de soportes delantero y trasero para ECO/HLR 360.		95235.01
CST240/280 FR	Conjunto de soportes pilar para atornillar ECO 280.		95256.01
CST360 FR	Conjunto de soportes pilar para atornillar ECO 360.		95286.01
CSP240/280 FR	Conjunto de soportes puerta para atornillar ECO 280.		95257.01
CSP360 FR	Conjunto de soportes puerta para atornillar ECO 360.		9527.01
KRM12	Kit de rótula + tuerca para batiente ECO y HLR.		A232.11003.00
ANILLO TOPE	Conjunto de tope de final de carrera en apertura ECO y HLR.		95020.01
INTERFACE BACN	Caja de conexiones para los sistemas anti-aplastamiento e inhibición de los modelos ECO BACN. Apto para cuadro QMH.		A246.71100.00

ACCESORIOS



PESTILLOS



CERRADURA



CUADROS DE MANIOBRA



RECEPTORES



EMISORES



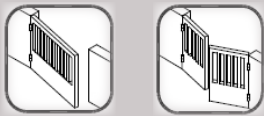
FOTOCÉLULAS



SEÑALIZACIÓN



DISPOSITIVOS SEGURIDAD



Accionador hidráulico

Para puerta batiente de uso residencial, comunitario e industrial.



HLR240 - 15 Kgs



HLR360-16 Kg



NOVEDAD

Se han aplicado mejoras al accionador que lo hacen más silencioso y más rápido, ofreciendo una mayor velocidad de apertura y cierre.

Motor con una nueva bomba, que lo hace más rápido y silencioso.

Sistema patentado de anillo regulable en el vástago para ajustar los grados de apertura, pero suave regulable en la apertura y en el cierre.

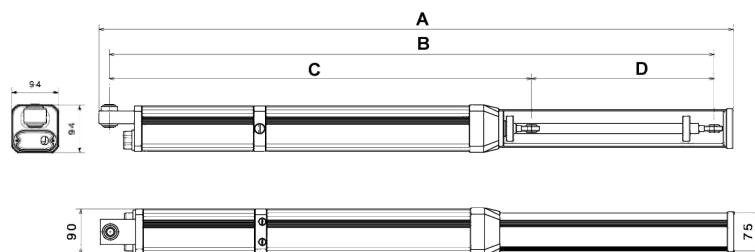
Conexión a cerradura hidráulica.

Provisto del sistema BAC que permite seleccionar el funcionamiento (reversible, bloqueo o semi-bloqueo) individualmente en cada maniobra, excelente sistema anti-viento.

Necesita de accesorios de seguridad para cumplir la normativa (EN 12453).

CARACTERÍSTICAS TÉCNICAS Y DIMENSIONES

CARACTERÍSTICAS	HLR 240	HLR 360
CAUDAL BOMBA (l/min) 24 seg.	1.3	
ALIMENTACIÓN	230 Vac 50 Hz	
POTENCIA	276 W	
CONSUMO ABSORBIDO	1.3 A	
CONDENSADOR	12 µf - 450 V	
TEMPERATURA TRABAJO	-15 °C a 80 °C	
PRESIÓN MÁXIMA	50 BAR	
CARRERA VÁSTAGO	242 mm	362 mm
TIEMPO DE CIERRE	20 seg.	31 seg.
TIEMPO DE APERTURA	17 seg.	26 seg.
FUERZA DE CIERRE	0 a 7793 N (795 Kg)	
FUERZA DE APERTURA	0 a 6252 N (638 Kg)	
LONGITUD MÁX. PUERTA	3 m	6 m
PROTECCIÓN TÉRMICA	100 °C	
PESO DEL GRUPO	12 Kg	13 Kg



COTAS	HLR 240	HLR 360
A	1.050 mm	1.290 mm
B	952 mm	1.192 mm
C	710 mm	830 mm
D	242 mm	362 mm

GAMA BATIENTE HLR

MODELO	DESCRIPCIÓN	CÓDIGO
HLR240 BAC-1.3	Accionador batiente 230 Vac con sistema BAC. Carrera de 242 mm.	A12008.00
HLR360 BAC-1.3	Accionador batiente 230 Vac con sistema BAC. Carrera de 362 mm.	A12009.00

COMPLEMENTOS GAMA HLR

MODELO	DESCRIPCIÓN		CÓDIGO
CHBB	Cerradura hidráulica con bombillo interior y exterior de 50 mm.		A232.21001.00
CHPB	Cerradura hidráulica con pomo interior y bombillo exterior de 50 mm.		A232.21002.00
KM	Kit de 2 espigas de 6 mm para extremos latiguillo + racor en escuadra.		A232.22003.K1
LM	Latiguillo hidráulico (PRECIO POR METRO)		A232.22004.00
KCS 240	Conjunto de soportes delantero y trasero para HLR 240.		95233.01
KCS 360	Conjunto de soportes delantero y trasero para ECO/HLR 360.		95235.01
KRM12	Kit de rótula + tuerca para batiente ECO y HLR.		A232.11003.00
ANILLO TOPE	Conjunto de final de carrera en apertura ECO y HLR.		95020.01

ACCESORIOS



PESTILLOS



CERRADURAS



CUADROS DE MANIOBRA



RECEPTORES



EMISORES



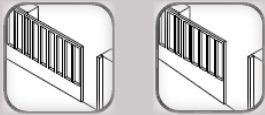
FOTOCÉLULAS



SEÑALIZACIÓN



DISPOSITIVOS SEGURIDAD



Automatismos para puertas correderas

Uso del automatismo	RESIDENCIAL	COMUNITARIO	INDUSTRIAL
ELIOT	●	●	●
GEARBOX	●	●	●
MARTE	●	●	●
MC	●	●	●
APOLO		●	●

PUERTAS CORREDERAS

► CORREDERAS

Gama ELIOT _____ *PÁGINA 24*

Gama GEARBOX _____ *PÁGINA 25*

Gama MARTE _____ *PÁGINA 26*

Gama MC _____ *PÁGINA 27*

Gama APOLO _____ *PÁGINA 28*

► CORREDERAS TELESCÓPICAS

GUÍAS _____ *PÁGINA 29*

KITS _____ *PÁGINA 30*

TL.ELIOT _____ *PÁGINA 31*

TL.MARTE _____ *PÁGINA 32*

TL.APOLO _____ *PÁGINA 33*



Accionador electromecánico

Para puerta corredera de uso residencial, comunitario e industrial, con peso hasta 800 Kg.

Uso exclusivo para interior.

Finales de carrera por microinterruptores.

Programación automática y maniobras controladas por encoder.

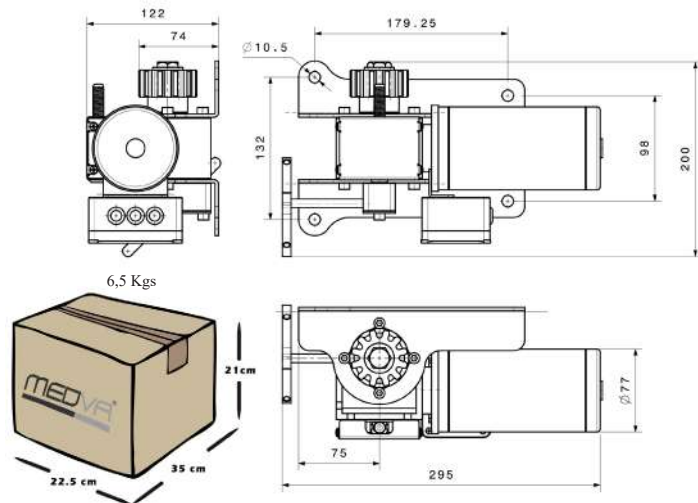
Realiza parada suave en apertura y cierre, excelente control anti-aplastamiento.

Apto para cumplir la normativa (EN 12453).



CARACTERÍSTICAS TÉCNICAS Y DIMENSIONES

CARACTERÍSTICAS TÉCNICAS	GEARBOX COR
ALIMENTACIÓN MOTOR	24 Vdc
POTENCIA MOTOR	90 W
CONSUMO NOMINAL	3,3 A
RELACIÓN DE REDUCCIÓN	1 = 40:1
PAR DE SALIDA	40 Nm
ENCODER	Magnético
VELOCIDAD ROTACIÓN MOTOR	1500 rpm
VELOCIDAD ROTACIÓN DE SALIDA	37,5 rpm
TIPO DE FINAL DE CARRERA	Microrruptor
PIÑÓN DE SALIDA	M4 - Z12
DESBLOQUEO	SI
TIPO DE DESBLOQUEO	Cuerda
FRECUENCIA DE USO	80 %
PESO	6,5 Kg



GAMA CORREDERA GEARBOX

MODELO	DESCRIPCIÓN	CÓDIGO
GEARBOX.COR.R	Accionador corredera 24 Vdc, lado derecho, para puerta de 800 Kg.	A15002.00
GEARBOX.COR.L	Accionador corredera 24 Vdc, lado izquierdo, para puerta de 800 Kg.	A15003.00

CREMALLERA



CM420 A233.11001.00
Cremallera M4 zincada, 20x20x2000 mm.



CM43012 A233.11002.00
Cremallera M4 zincada, 30x12x1000 mm.



CM4P A233.11000.00
Cremallera M4 Nylon, 20x20x1000 mm.

ACCESORIOS



CUADROS DE MANIOBRA



RECEPTORES



EMISORES



FOTOCÉLULAS



SEÑALIZACIÓN



DISPOSITIVOS SEGURIDAD



FRENOS OLEODINÁMICOS



Accionador electromecánico

Para puerta corredera de uso residencial, comunitario e industrial, con peso de hasta 2.000 Kg versión 230V y hasta 2.500 Kg versión 400V.

Embrague de doble disco bañado en aceite.

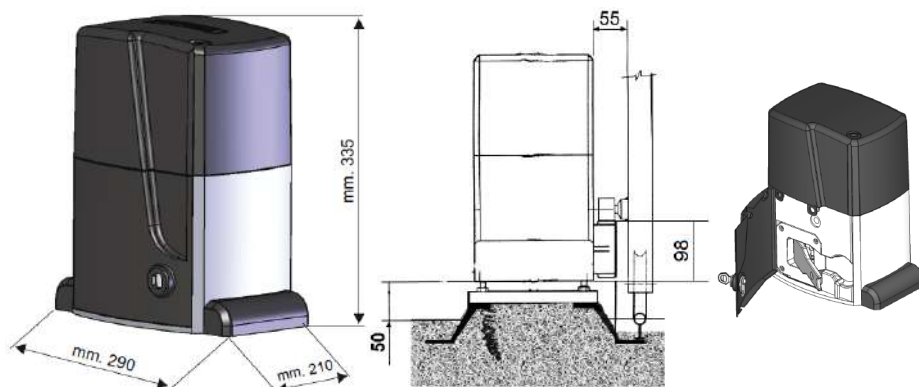
Engranaje y motor eléctrico bañados en aceite Total Carter EP 68.

Necesita de accesorios de seguridad para cumplir la normativa (EN 12453).



CARACTERÍSTICAS TÉCNICAS Y DIMENSIONES



CARACTERÍSTICAS	2000 H4	2500
ALIMENTACIÓN MOTOR	230 Vac	400 Vac
POTENCIA	650 W	950 W
CONSUMO	2,4 A	2,5 A
CONDENSADOR	25 µf	-
TEMPERATURA TRABAJO	-20 °C a 55 °C	
VELOCIDAD CANCELA	9,6 m/min	
PROTECCIÓN TÉRMICA	130 °C	135 °C
PAR SALIDA	80 Nm	90 Nm
PESO MÁX. CANCELA	2000 Kg	2500 Kg
FRECUENCIA DE USO	70 %	
GRADO DE PROTECCIÓN	IP 44	
PIÑÓN DE SALIDA	M4 - Z16	
PESO DEL GRUPO	17 Kg	



GAMA CORREDERA MARTE 2

MODELO	DESCRIPCIÓN	CÓDIGO
MARTE2000 H4	Accionador corredera 230 Vac para puerta de hasta 2000 kg. Con cuadro de maniobras y receptor.	A223.88100.01
MARTE2500	Accionador corredera 400 Vac para puerta de hasta 2500 kg. Sin cuadro de maniobras.	A223.88300.00

CREMALLERA

CM420		A233.11001.00	CM43012		A233.11002.00
Cremallera M4 zincada, 20x20x2000 mm.			Cremallera M4 zincada, 30x12x1000 mm.		

ACCESORIOS



CUADROS DE MANIOBRA



RECEPTORES



EMISORES



FOTOCÉLULAS



SEÑALIZACIÓN



DISPOSITIVOS SEGURIDAD



FRENOS OLEODINÁMICOS



Accionador electromecánico

Para puerta corredera de uso residencial, comunitario e industrial, con peso de hasta 3.000 Kg.

Provisto de baterías auxiliares y cuadro de maniobra sin receptor.

Exento de finales de carrera.

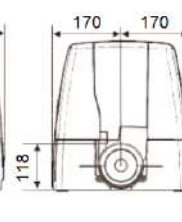
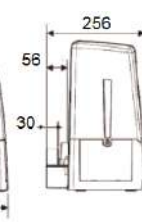
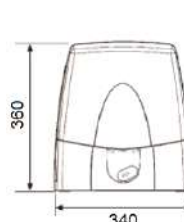
Maniobras controladas por encoder, realiza parada suave en apertura y cierre, excelente control anti-aplastamiento.

Apto para cumplir la normativa (EN 12453).



CARACTERÍSTICAS TÉCNICAS Y DIMENSIONES

CARACTERÍSTICAS	MC1500/24	MC3000/24
ALIMENTACIÓN	230 Vac 50 Hz	
POTENCIA ABSORBIDA	200 W	250 W
CORRIENTE NOMINAL	0,9 A	1,1 A
FRECUENCIA DE USO	70 %	
TEMPERATURA TRABAJO	-20 °C a 55 °C	
PAR MÁXIMO	74 Nm	90 Nm
VELOCIDAD DE ARRASTRE	9,3 m/min	8 m/min
GRADO DE PROTECCIÓN	IP 44	
ALIMENTACIÓN MOTOR	37 Vdc	35 Vdc
POTENCIA MÁX. ABSORBIDA	130 W	160 W
CORRIENTE NOMINAL ABSORBIDA	3,5 A	4,5 A
PIÑÓN DE SALIDA	M4 - Z20	
PESO MOTOR	20Kg	22Kg



GAMA CORREDERA MC

MODELO	DESCRIPCIÓN	CÓDIGO
MC1500/24	Accionador corredera 24 Vdc para puerta de hasta 1500 kg + baterías.	A223.46200.00
MC3000/24	Accionador corredera 24 Vdc para puerta de hasta 3000 kg + baterías.	A223.47200.00

CREMALLERA

CM420  A233.11001.00
Cremallera M4 zincada, 20x20x2000 mm.

CM43012  A233.11002.00
Cremallera M4 zincada, 30x12x1000 mm.

ACCESORIOS



CUADROS DE MANIOBRA



RECEPTORES



EMISORES



FOTOCÉLULAS



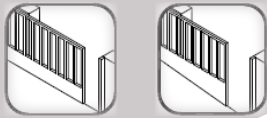
SEÑALIZACIÓN



DISPOSITIVOS SEGURIDAD



FRENOS OLEODINÁMICOS



Accionador electromecánico

Para puerta corredera de uso comunitario e industrial, con peso de hasta 4.000 Kg.

Final de carrera electromecánico.

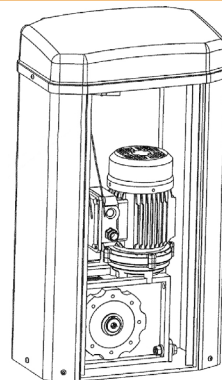
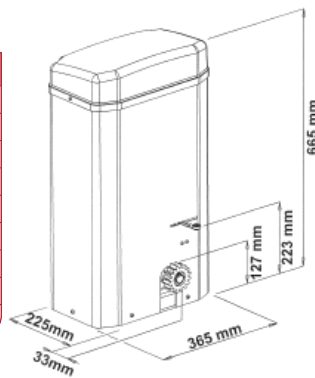
Desbloqueo con llave hexagonal.

Necesita de accesorios de seguridad para cumplir la normativa (EN 12453).



CARACTERÍSTICAS TÉCNICAS Y DIMENSIONES

CARACTERÍSTICAS	APOLO4000
ALIMENTACIÓN	400 Vac
POTENCIA ABSORBIDA	750 W
CORRIENTE NOMINAL	2,5 A
PAR DE SALIDA	180 Nm
FRECUENCIA DE USO	70 %
TEMPERATURA TRABAJO	-20 °C a 55 °C
PIÑON DE SALIDA	M4 - Z20
GRADO DE PROTECCIÓN	IP 54
PESO GRUPO	40 KG



GAMA CORREDERA APOLO

MODELO	DESCRIPCIÓN	CÓDIGO
APOLO4000	Accionador corredera 380 Vac para puerta de hasta 4000 kg. Sin cuadro de maniobras.	A223.43301.00

CREMALLERA



CM420

Cremallera M4 zincada, 20x20x2000 mm.

A233.11001.00



CM43012

Cremallera M4 zincada, 30x12x1000 mm.

A233.11002.00

ACCESORIOS



CUADROS DE MANIOBRA



RECEPTORES



EMISORES



FOTOCÉLULAS



SEÑALIZACIÓN



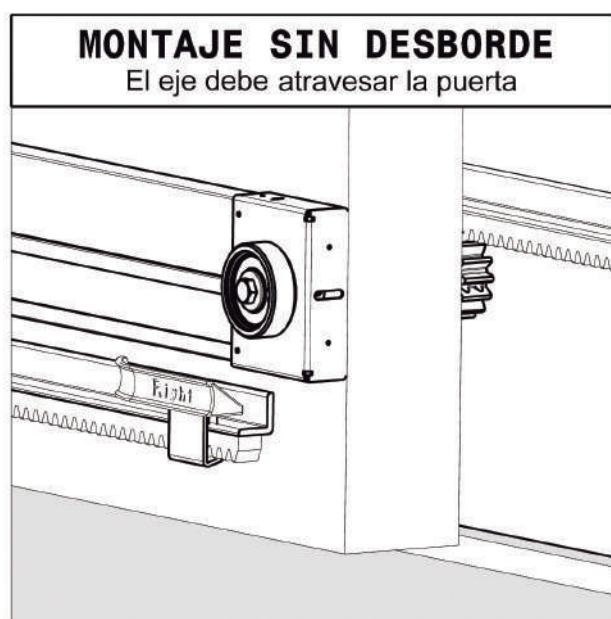
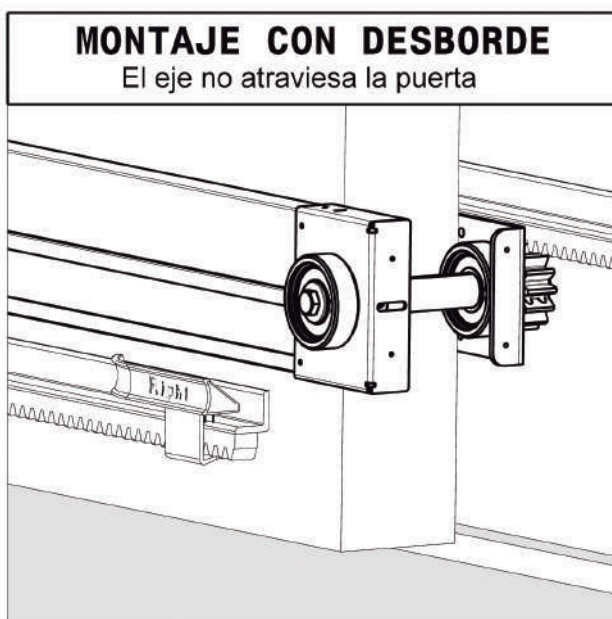
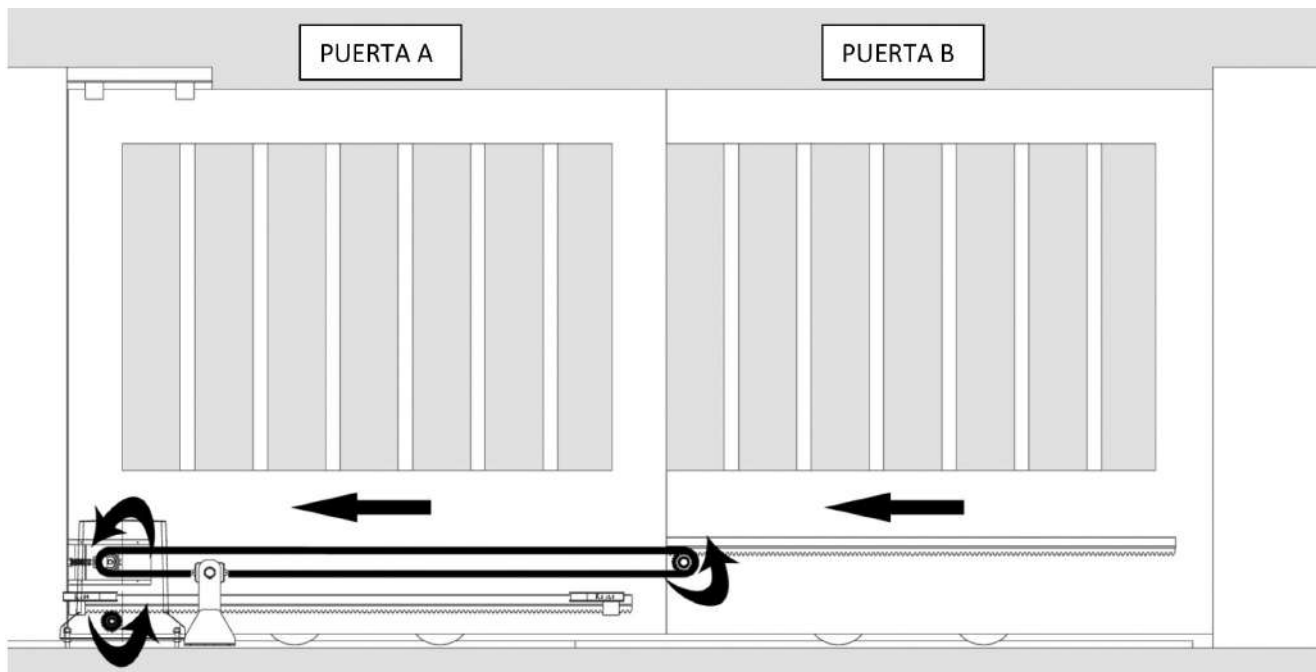
DISPOSITIVOS SEGURIDAD



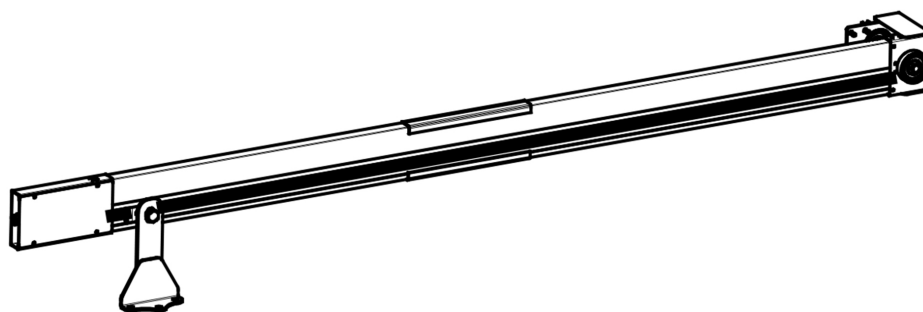
FRENOS OLEODINÁMICOS



Mecanismo para automatizar puertas correderas de dos hojas telescópicas.



GAMA GUIAS DE TRANSMISIÓN TL



TL.GUIA 3M

A260.20000.01

Conjunto guía de transmisión para telescópica de un máximo de 2700 mm.

TL.GUIA 6M

A260.20001.01

Conjunto guía de transmisión para telescópica de un máximo de 5700 mm.

TL.GUIA 9M

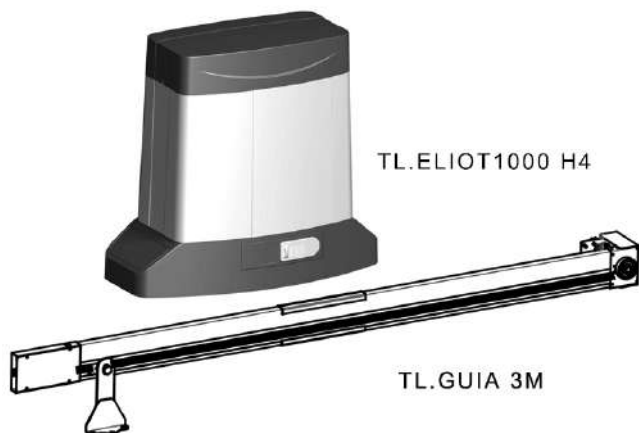
A260.20002.01

Conjunto guía de transmisión para telescópica de un máximo de 8700 mm.



KITS CORREDERA TL

Hoja de máximo 2.700mm



TL.ELIOT1000 H4

TL.GUIA 3M

KIT TL.ELIOT1000 H4

A260.20000.K1

TL.ELIOT1000 H4 + TL.GUIA 3M

Hoja de máximo 5.700mm



TL.MARTE2000 H4

TL.GUIA 6M

KIT TL.MARTE2000 H4

A260.20001.K1

TL.MARTE2000 H4 + TL.GUIA 6M

Hoja de máximo 5.700mm



TL.MARTE2500

TL.GUIA 6M

KIT TL.MARTE2500

A260.20001.K2

TL.MARTE2500 + TL.GUIA 6M. Uso intensivo.

Hoja de máximo 8.700mm



TL.APOLO4000

TL.GUIA 9M

KIT TL.APOLO4000

A260.20002.K1

TL.APOLO4000 + TL.GUIA 9M. Uso intensivo.

PREPARACIÓN

CÓDIGO

DESCRIPCIÓN

TL.MONTAJE-1

Preparación a medida de la guía telescópica, (PRECIO NETO)

CREMALLERA

CM420

A233.11001.00

Cremallera M4 zincada, 20x20x2000 mm.



CM43012

A233.11002.00

Cremallera M4 zincada, 30x12x1000 mm.





Accionador electromecánico

Para puerta corredera de uso residencial, comunitario e industrial de hasta 1000 Kg.

Finales de carrera por microinterruptores.

Programación automática, y maniobras controladas por encoder.

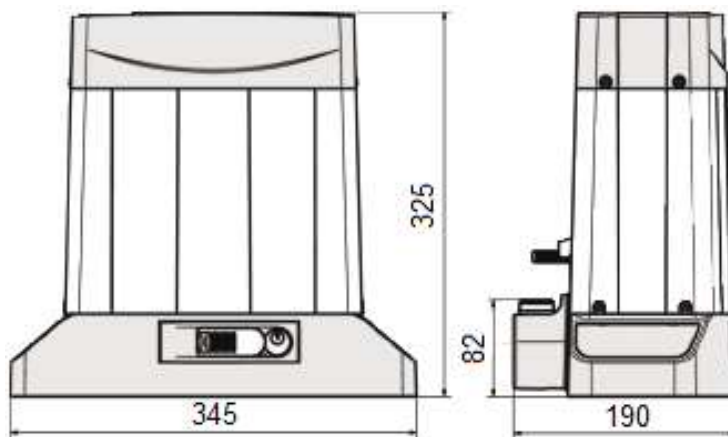
Realiza parada suave en apertura y cierre, excelente control anti-aplastamiento.

Apto para cumplir la normativa (EN 12453).



CARACTERÍSTICAS TÉCNICAS Y DIMENSIONES

CARACTERÍSTICAS	ELIOT1000 H433
ALIMENTACIÓN DE RED	230 Vac 50 Hz
ALIMENTACIÓN MOTOR	230 Vac
POTENCIA ABSORBIDA	281 W
CONSUMO	1,23 A
CONDENSADOR	12 µf
PROTECCIÓN TÉRMICA	130 °C
ENCODER	Óptico
REVOLUCIONES MOTOR	1450 Rpm
VELOCIDAD CANCELA	9 m/min
PAR MOTOR	30 Nm
LUBRICACIÓN	GRASA NLGI 0
FINALES DE CARRERA	Microinterruptores
TEMPERATURA TRABAJO	-20 °C a 70 °C
GRADO DE PROTECCIÓN	IP 54
FRECUENCIA DE USO	40 %
PESO	11 Kg
PIÑÓN DE SALIDA	M4 - Z12
PESO MÁX. DE LA CANCELA	1000 Kg

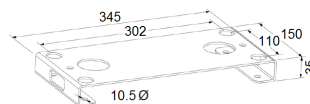


GAMA CORREDERA ELIOT

MODELO	DESCRIPCIÓN	CÓDIGO
TL.ELIOT1000 H4	Accionador corredera 230 Vac para puerta de hasta 1000 kg, uso industrial, comunitario y residencial. Provisto de cuadro de maniobra con receptor 433,92 Mhz de 255 usuarios.	A223.14101.00

COMPLEMENTOS ELIOT

MODELO	DESCRIPCIÓN	CÓDIGO
BANCADA ELIOT	Bancada reforzada con forma de omega.	95222.01



ACCESORIOS



RECEPTORES



EMISORES



FOTOCÉLULAS



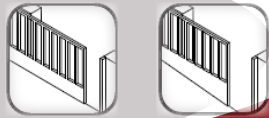
SEÑALIZACIÓN



DISPOSITIVOS SEGURIDAD



FRENOS OLEODINÁMICOS



Accionador electromecánico

Para puerta corredera de uso residencial, comunitario e industrial, con peso de hasta 2.000 Kg versión 230V y hasta 2.500 Kg versión 400V.

Embrague de doble disco bañado en aceite.

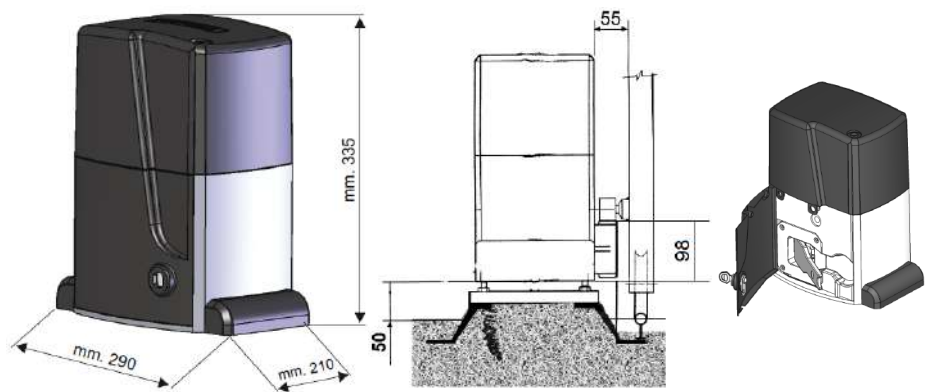
Engranaje y motor eléctrico bañados en aceite Total Carter EP 68.

Necesita de accesorios de seguridad para cumplir la normativa (EN 12453).



CARACTERÍSTICAS TÉCNICAS Y DIMENSIONES

CARACTERÍSTICAS	2000 H4	2500
ALIMENTACIÓN MOTOR	230 Vac	400 Vac
POTENCIA	650 W	950 W
CONSUMO	2,4 A	2,5 A
CONDENSADOR	25 µf	-
TEMPERATURA TRABAJO	-20 °C a 55 °C	
VELOCIDAD CANCELA	9,6 m/min	
PROTECCIÓN TÉRMICA	130 °C	135 °C
PAR SALIDA	80 Nm	90 Nm
PESO MÁX. CANCELA	2000 Kg	2500 Kg
FRECUENCIA DE USO	70 %	
GRADO DE PROTECCIÓN	IP 44	
PIÑÓN DE SALIDA	M4 - Z12	
PESO DEL GRUPO	17 Kg	



GAMA CORREDERA MARTE

MODELO	DESCRIPCIÓN	CÓDIGO
TL.MARTE2000 H4	Accionador corredera 230 Vac para puerta de hasta 2.000 Kg. Con cuadro de maniobras y receptor.	A223.88100.02
TL.MARTE2500	Accionador corredera 400 Vac para puerta de hasta 2.500 Kg. Sin cuadro de maniobras.	A223.88300.01

ACCESORIOS



CUADROS DE MANIOBRA

RECEPTORES

EMISORES

FOTOCÉLULAS

SEÑALIZACIÓN

DISPOSITIVOS SEGURIDAD

FRENOS OLEODINÁMICOS



Accionador electromecánico

Para puerta corredera de uso comunitario e industrial, con peso de hasta 4.000 Kg.

Final de carrera electromecánico.

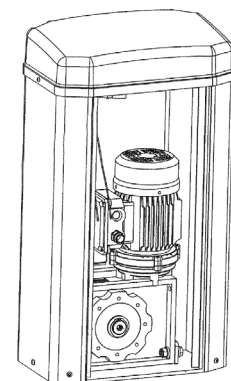
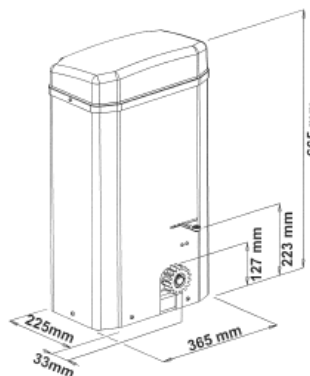
Desbloqueo con llave hexagonal.

Necesita de accesorios de seguridad para cumplir la normativa (EN 12453).



CARACTERÍSTICAS TÉCNICAS Y DIMENSIONES

CARACTERÍSTICAS	APOLO
ALIMENTACIÓN	400 Vac
POTENCIA ABSORBIDA	750 W
CORRIENTE NOMINAL	2,5 A
PAR DE SALIDA	180 Nm
FRECUENCIA DE USO	70 %
TEMPERATURA TRABAJO	-20 °C a 55 °C
PIÑÓN DE SALIDA	M4 - Z 16
GRADO DE PROTECCIÓN	IP 54
PESO GRUPO	40 KG



GAMA CORREDERA APOLO

MODELO	DESCRIPCIÓN	CÓDIGO
TL.APOLO4000	Accionador corredera 380 Vac para puerta de hasta 4000 kg. Sin cuadro de maniobras.	A223.163400.01

ACCESORIOS



CUADROS DE MANIOBRA



RECEPTORES



EMISORES



FOTOCÉLULAS



SEÑALIZACIÓN



DISPOSITIVOS SEGURIDAD



FRENOS OLEODINÁMICOS



Automatismos para puertas enrollables

PUERTAS ENROLLABLES

▶ **ENROLLABLES**

Gama EASY

PÁGINAS 36-37



Accionador electromecánico

Para puerta enrollable.

Motores eléctricos de 230 Vac.

Finales de carrera por microinterruptores.

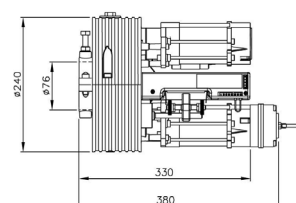
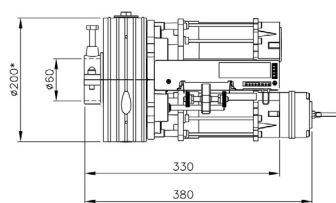
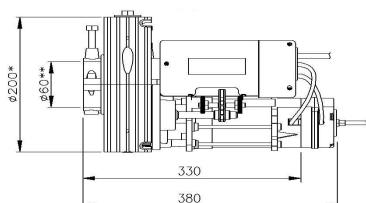
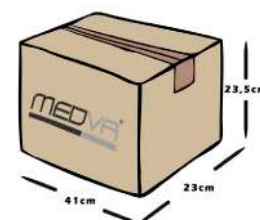
Versiónes con capacidad de elevación desde 145 Nm hasta 420 Nm.

Necesita de accesorios de seguridad para cumplir la normativa (EN 12453).



CARACTERÍSTICAS TÉCNICAS Y DIMENSIONES

CARACTERÍSTICAS	EASY 60	EASY 60E	EASY/2 60E	EASY 76E	EASY/2 76E
ALIMENTACIÓN	230 Vac 50 Hz				
POTENCIA	630 W		2 x 630 W	630 W	2 x 630 W
CONSUMO	2,7 A		5,4 A	2,7 A	5,4 A
PAR	155 Nm	145 Nm	420 Nm	185 Nm	375 Nm
RPM CORONA	10 rpm			8 rpm	
TÉRMICO	4 min.				
PESO	8 Kg	9 Kg	14 Kg	11 Kg	17 Kg
FINALES DE CARRERA	5-6 m				
MEDIDAS	200 x 330 mm	200 x 400 mm		240 x 420 mm	



GAMA CENTRO EJE EASY

MODELO	DESCRIPCIÓN	CÓDIGO
EASY60	Accionador centro eje 60 mm, polea 200 mm, para 155 Nm, sin freno.	A224.51100.00
EASY60E	Accionador centro eje 60 mm, polea 200 mm, para 145 Nm, con freno.	A224.51000.00
EASY/260E	Accionador centro eje 60 mm, polea 200 mm, doble bobinado, para 260 Nm, con freno.	A224.52000.00
EASY/76E	Accionador centro eje 76 mm, polea 240 mm, para 185 Nm, con freno.	A224.54100.00
EASY/276E	Accionador centro eje 76 mm, polea 240 mm, doble bobinado, para 375 Nm, con freno.	A224.53000.00

COMPLEMENTOS EASY

MODELO	DESCRIPCIÓN		CÓDIGO
ELEC.F	Electrofreno para gama EASY.		A234.11001.00
CR33	Casquillo reductor de 60 a 33 mm.		A234.12001.00
CR42	Casquillo reductor de 60 a 42 mm.		A234.12002.00
CR48	Casquillo reductor de 60 a 48 mm.		A234.12003.00
TFC NEW	Tarjeta final de carrera gama EASY.		A234.13001.01
MFC	Mecanismo final de carrera..		A234.13003.00

ACCESORIOS



DESBLOQUEOS
E INVERSORES



CUADROS DE
MANIOBRA



EMISORES



FOTOCÉLULAS



SEÑALIZACIÓN



DISPOSITIVOS
SEGURIDAD



Automatismos para puertas seccionales

Uso del automatismo	RESIDENCIAL	COMUNITARIA	INDUSTRIAL
VULCANO	●		
GEARBOX	●	●	●
THOR	●	●	●

PUERTAS SECCIONALES

▷SECCIONALES

Gama VULCANO _____ *PÁGINA 40-41*

Gama GEARBOX _____ *PÁGINA 42*

Gama THOR _____ *PÁGINA 43*



Accionador electromecánico

Para puerta seccional de uso residencial.

Provisto de cuadro de maniobra, receptor y 2 emisores VULCANO.

Maniobras controladas por encoder, realiza parada suave en apertura y cierre, excelente control antiplastamiento.

Guía de aluminio extrusionado con cadena guiada.

Apto para cumplir la normativa (EN 12453).



CARACTERÍSTICAS TÉCNICAS Y DIMENSIONES

CARACTERÍSTICAS TÉCNICAS	VULCANO 100
ALIMENTACIÓN DE RED	230 Vac 50 Hz
CONSUMO DE POTENCIA	120 W
FUERZA DE TRACCIÓN / PRESIÓN	1000 N
VELOCIDAD DE PUERTA	0,11 m/s
RANGO DE TEMPERATURAS	-20 °C a 70 °C
ILUMINACIÓN	24 Vdc / 5 W
LONGITUD DE EMBALAJE	450x240x170 mm
LONGITUD TOTAL	3300 mm
PESO CON EMBALAJE INCLUIDO	7 Kg
ALTURA MÁX. PUERTA SECCIONAL	2.650 mm
CON EXTENSIÓN ALT. MÁX. PUERTA	3.650 mm
SUPERFICIE MÁXIMA DE PUERTA	15 m ²
ALTURA MÍNIMA DE MONTAJE	100 mm
FRECUENCIA DE USO	30 %



+ GUÍA DE 3.300mm

+ GUÍA DE 4.000mm

GAMA VULCANO

MODELO	DESCRIPCIÓN	CÓDIGO
VULCANO100 ALU3	Accionador de techo 24 Vdc 1.000 Nm, cuadro con receptor 433,92 Mhz y 2 emisores. Guía de Aluminio de 3.300 mm.	A225.26117.00
VULCANO100 ALU4	Accionador de techo 24 Vdc 1.000 Nm, cuadro con receptor 433,92 Mhz y 2 emisores. Guía de Aluminio de 4.000 mm.	A225.26116.00

COMPLEMENTOS VULCANO

MODELO	DESCRIPCIÓN		CÓDIGO
VUL.CARRO	Carro de arrastre de la guía de Aluminio VULCANO.		81082
TOIT.DES	Bombillo de diámetro 20,5 mm para desbloquear desde el exterior.		A235.21004.00
TOIT.BC	Brazo curvo para puerta basculante de muelles.		A235.22002.00
VUL.GUIA AL3	Guía de Aluminio de longitud 3.300 mm.		A235.24003.00
VUL.GUIA AL4	Guía de Aluminio de longitud 4.000 mm.		A235.24011.00

ACCESORIOS



EMISORES



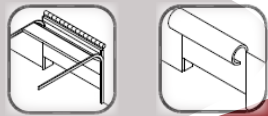
FOTOCÉLULAS



SEÑALIZACIÓN



DISPOSITIVOS
SEGURIDAD



Accionador electromecánico

Para puerta seccional y enrollable de uso residencial, comunitario e industrial.

Alimentación del motor eléctrico 24 Vdc.

Finales de carrera por microinterruptor.

Desbloqueo rápido mediante cuerda.

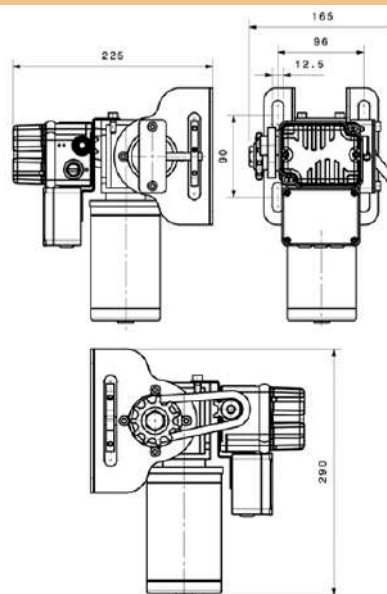
Provisto de encoder.

Apto para cumplir la normativa (EN 12453).



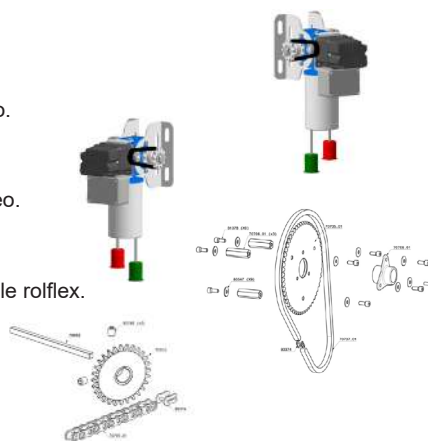
CARACTERÍSTICAS TÉCNICAS

CARACTERÍSTICAS TÉCNICAS	GEARBOX SEC
ALIMENTACIÓN MOTOR	24 Vdc
POTENCIA MOTOR	90 W
CONSUMO NOMINAL	3,3 A
RELACIÓN DE REDUCCIÓN	1 = 40:1
PAR DE SALIDA	40 Nm
ENCODER	Magnético
VELOCIDAD ROTACIÓN MOTOR	1500 rpm
VELOCIDAD ROTACIÓN DE SALIDA	37,5 rpm
NÚMERO MÁXIMO DE VUELTAS	30 Vueltas
TIPO DE FINAL DE CARRERA	Micro Leva
PIÑÓN DE SALIDA	Z11 1/2" 08B (Ancha)
DESBLOQUEO	SI
TIPO DE DESBLOQUEO	Cuerda
FRECUENCIA DE USO	80 %
PESO	6,5 Kg



GAMA SECCIONAL GEARBOX

MODELO	DESCRIPCIÓN	CÓDIGO
GEARBOX.SEC.R	Accionador derecha con desbloqueo.	A15004.00
GEARBOX.SEC.L	Accionador izquierda con desbloqueo.	A15005.00
KIT Z57 	Reenvío Z57 para la puerta enrollable rolflex.	95238.01
KIT Z28 	Reenvío Z28 para puerta seccional.	95263.01



ACCESORIOS



CUADROS DE MANIOBRA



RECEPTORES



EMISORES



FOTOCÉLULAS



SEÑALIZACIÓN



DISPOSITIVOS SEGURIDAD



Accionador electromecánico

Para puerta seccional de un máximo de altura de 7 m de uso industrial.

Provisto de finales de carrera por microruptor.

Conexión eléctrica entre el accionador y el cuadro con conectores rápidos.

Accionado manual con cadena.

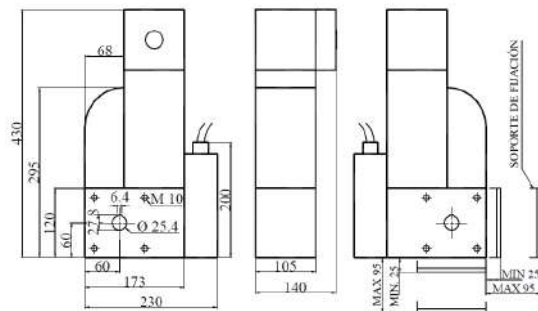
Sistema de ataque directo al eje o por reenvío.

Necesita accesorios de seguridad para cumplir la normativa (EN 12453).



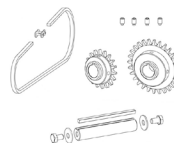
CARACTERÍSTICAS TÉCNICAS

CARACTERÍSTICAS	THOR.M100	THOR.M110T
ALIMENTACIÓN	230 Vac 50 Hz	400 Vac 50 Hz
POTENCIA	550 W	750 W
CONSUMO	< 10 A	< 2 A
CONDENSADOR	40 µf	-
FRECUENCIA DE USO	30 %	50 %
TEMPERATURA TRABAJO	-20 °C a 50 °C	
MÁX. ALTURA DE PUERTA	7 m	
PAR MÁXIMO	100 Nm	110 Nm
PROTECCIÓN TÉRMICA	120 °C	125 °C
REVOLUCIONES SALIDA	24 rpm	



GAMA SECCIONAL THOR (ACCIONADORES, KITS Y REENVIOS)

MODELO	DESCRIPCIÓN	CÓDIGO
THOR.M100	Accionador 230 Vac 100 Nm.	A225.13011.00
THOR.M110T	Accionador 400 Vac 110 Nm.	A225.13020.00
KIT THOR M100	Kit de accionador THOR.M100 + cuadro QM.THOR.	A225.13011.K1
KIT THOR M110T	Kit de accionador THOR.M110T + cuadro QT.THOR.	A225.13020.K1
TC.28/18	Conjunto reenvío THOR 1:1,55.	95184.01
TC.18/18	Conjunto reenvío THOR 1:1.	95183.01



ACCESORIOS



CUADROS DE MANIOBRA



RECEPTORES



EMISORES




FOTOCÉLULAS



SEÑALIZACIÓN



DISPOSITIVOS SEGURIDAD



Automatismos para persianas domésticas y toldos



Accionador tubular

Para persiana doméstica y toldo, 230 Vac.

Finales de carrera mecánicos.

Según versiones se incluye:

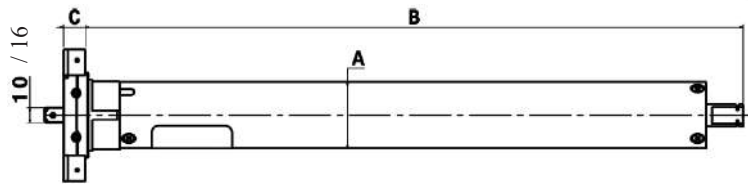
Ø 35 mm:
ADP.OCT40 y SOPORT.10.

Ø 45 mm:
ADP.OCT60 y SOPORT.10.

Ø 59 mm:
ADP.OCT70 y SOPORT.16.

R: Receptor incorporado.

M: Desbloqueo manual.



MODELO **CÓDIGO** **ØMotor(A) (mm)** **Long.(B) (mm)** **Long.(C) (mm)** **Par (Nm)** **Rev. (rpm)** **Pot. (W)**

GAMA TUBULAR Ø 35 MED 35

MED3510/17	A226.11003.00	35	473	17	10	17	121
MED3510/17R	A226.21003.00	35	593	17	10	17	121

GAMA TUBULAR Ø 45 MED 45

MED4520/15	A226.16002.00	45	486	20	20	15	145
MED4520/26	A226.16004.00	45	556	20	20	26	170
MED4530/15	A226.13002.00	45	556	20	30	15	191
MED4550/12	A226.15002.00	45	556	20	50	12	205
MED4520/15R	A226.26002.00	45	626	20	20	15	145
MED4520/26R	A226.26004.00	45	656	20	20	26	170
MED4530/15R	A226.23002.00	45	656	20	30	15	191
MED4550/12R	A226.25001.00	45	656	20	50	12	205
MED4550/12M	A226.25001.01	45	598	22	50	12	205
MED4550/12MR	A226.25001.02	45	768	22	50	12	205

GAMA TUBULAR Ø 59 MED 59

MED5980/15	A226.18000.00	59	599	25	80	15	330
MED5980/15M	A226.18000.01	59	638	29	80	15	330
MED59120/9	A226.19000.00	59	599	25	120	9	350
MED59120/9M	A226.19000.01	59	638	29	120	9	350

MATERIAL LAMA	Peso m ²
Aluminio con Poliuretano	4 Kg
PVC	6 Kg
Madera	10 Kg
Aluminio extrusionado	12 Kg

		Diametro del tubo						
P e s o d e l a p e r s i a n a	mm Kg	Ø40	Ø50	Ø60	Ø70	Ø80	Ø90	Ø100
	5							
10								
15								
20								
25								
30								
35								
40								
45								
50								
55								
60								
65								
70								
75								
80								
85								
90								
95								
100								
105								

6 Nm

10 Nm

20 Nm

30 Nm

40 Nm

50 Nm

EMISORES Y RECEPTORES

Cuadro con receptor RD2-4 A236.21002.00	Emisor Led - 1 Canal ED1-W4 A236.22003.00	Anemómetro vía radio SRV A236.23002.00	Emisor Led - 5 Canales ED5-W4 A236.22004.00	Emisor pared 1 Canal ED10P A236.22007.00	Emisor LCD-15 Canales ED15-W4 A236.22005.00	Emisor pared 2 Canales ED20P A236.22008.00	Emis.LCD Horario-1 Canal ED1P-W4 A236.22006.00

INVERSOR DE PERSIANA

IDP		Inversor de persiana, como interruptor de subir, bajar y Stop.	A234.32001.00
PDP		Inversor de persiana, como pulsador de subir y bajar.	A234.32002.00
CS-IDP/PDP		Caja para convertir inversores de persiana en superficie.	A234.32004.00

ACCESORIOS MED 35

A236.11006.00 ADP.OCT40	A236.12017.00 SOPORT.35

ACCESORIOS MED 45

A236.11007.00 ADP.OCT50	A236.11002.01 ADP.OCT60	A236.11004.01 ADP.OJIVA70	A236.11005.01 ADP.OJIVA78	A236.12007.00 RULO.60.3M
A236.12003.00 CONT 60	A236.12001.01 COJINETE 12	A236.12018.00 SOPORT.45	A236.12016.00 SOPORT.10	

ACCESORIOS MED 59

A236.11010.00 ADP.OJIVA78	A236.11008.00 ADP.RED100	A236.12019.00 SOPORT.59	A236.12021.00 SOPORT.16

Barreras electromecánicas



Barrera electromecánica

Para uso intensivo/parking. 24 Vdc.

Estructura de Acero zincado.

Exterior barnizado con polvo.

Novedoso sistema de desbloqueo de emergencia con solo la ayuda de una llave europea.

GO 400 / GO 500: Tiempo mínimo de maniobra de 2 seg.

GO 800: Tiempo mínimo de maniobra de 5 seg.

Cuadro de control con gestión de paros suaves a través de encoder y amperométrico.

Opción de asta con leds de señalización.

Inversión al obstáculo tanto en apertura como en cierre, haciéndola que pueda ser apta para cumplir la normativa (EN 12453).



CARACTERÍSTICAS TÉCNICAS Y DIMENSIONES

52 Kg



GO 400/500

CARACTERÍSTICAS	GO 400	GO 500	GO 800
ALIMENTACIÓN DE RED	230 V		
POTENCIA	160 W		200 W
CONSUMO ABSORBIDO	6 A	6 A	8 A
FUERZA DE EMPUJE	200 Nm		300 Nm
TEMPERATURA TRABAJO	-25 °C a 70 °C		
FRECUENCIA DE USO	85 %		
MÁXIMO DE ASTA	4 m	5 m	8 m
TIEMPO DE MANIOBRA	2 a 6 seg.		5 a 8 seg.
GRADO DE PROTECCIÓN	IP 54		

75 Kg



GO 800



GAMA GO

MODELO	DESCRIPCIÓN	CÓDIGO
GO 400	Barrera para máximo 4 m con brida de fijación del asta.	A227.42000.00
GO 500	Barrera para máximo 5 m con brida de fijación del asta.	A227.43000.00
GO 800	Barrera para máximo 8 m con brida de fijación del asta.	A227.44000.00

MODELO DESCRIPCIÓN CÓDIGO

COMPLEMENTOS GO400/500

ASTA4	Asta de 4 m para GO 400.		A237.41000.00
ASTA5	Asta de 5 m para GO 500.		A237.41001.00
UNION 4/5	Unión de asta para GO 400/500.		A237.41003.00
ASTA ART.	Mecanismo para articular el asta de GO 400/500.		A237.41006.00
ASTA5 BASE4/5	Base de fijación para GO 400/500.		A237.42000.00
M.BLANCO	Muelle de Ø 5,5 mm para GO 400. Blanco.		A237.42006.00
M.VERDE	Muelle de Ø 8 mm para GO 500. Verde.		A237.42007.00
BRD.ASTA80	Brida de sujeción asta Ø 80 mm para GO 400/500.		A237.42008.00

COMPLEMENTOS GO800

ASTA6	Asta de 6m. Compuesta por asta de 4m + asta de 2m + mecanismo de unión GO800.		A237.41007.00
ASTA2	Asta de 2 m para empalme de asta GO800.		A237.41002.01
UNION 8	Unión de asta.		A237.41004.00
ASTA8	Asta de 8 m. Compuesta por asta 4m + asta de 4m + mecanismo de unión GO800.		A237.41005.00
BASE8	Base de fijación.		A237.42001.00
M.AZUL	Muelle de Ø 8 mm. Azul.		A237.42009.00
M.ROJO	Muelle de Ø 7,5 mm Rojo.		A237.42010.00
BRD.ASTAGO8	Brida de sujeción asta.		A237.42104.00

ELEMENTOS COMUNES Y RECAMBIOS

SPT.ASTA	Soporte de asta regulable en altura GO.		A237.42002.00
SPT.PENDULO	Soporte de péndulo para asta GO.		A237.42003.00
EPE025/029A0V0	Goma por metro, perfil de goma 30X28mm (AP-5).		A246.31000.00
FALDA 1,8M	Rastrillo de 1,8 m para asta GO.		A237.42005.00
LED.ASTA5	Tira de led de 10 metros para asta GO400/500.		A237.42100.00
LED.ASTA6	Tira de led de 12 metros para asta GO800.		A237.42100.01
LED.ASTA8	Tira de led de 16 metros para asta GO800.		A237.42100.02
CUBRELED	Tira cubre led para asta de GO (x metro)		A237.42105.00
SPT.BATERIA	Soporte y posicionador de batería GO.		A237.42102.00
MCB.GO	Módulo carga de Bateria para GO.		A237.42101.00

ACCESORIOS



EMISORES



FOTOCÉLULAS



SEÑALIZACIÓN



Electrónica, seguridad y señalización



MODELO

DESCRIPCIÓN

CÓDIGO

CUADROS 380V (TRIFÁSICOS)

MVT

Cuadro para 1 accionador monofásico o trifásico 230/400 V ac.

A240.10006.00



CARACTERÍSTICAS TÉCNICAS

ALIMENTACIÓN	230/400V ac ± 10%
POTENCIA MOTOR	De 220 a 1100W
RELÉ FINAL DE MANIOBRA	SÍ
SALIDA ALIMENTACIÓN ACCESORIOS	12V ac 500mA
TIEMPO ESPERA CIERRE AUTOMÁTICO	De 5 segundos a 120 segundos
TIEMPO DE FUNCIONAMIENTO	De 5 a 80 segundos
PROGRAMACIONES DE TIEMPOS	Digital / Analógica
TARJETA RÁDIO	Opcional
TARJETA LAZO MAGNÉTICO	Opcional
TARJETA INIBICIÓN FOTOCÉLULA	Opcional
SELECCION DE FUNCIONES	Se memoriza la función del código
ENTRADAS PULSADOR	ABRIR - STOP - CERRAR
FRENO MOTOR	SÍ
ENTRADA DE ENCODER	Digital
HOMOLOGACIONES	Conforme ETS 300-220V/ ETS 300-863
ALCANCE	-
ANTENA	Incorporada
TEMPERATURA DE TRABAJO	De -20 a 85°C
IP CAJA	IP 55
DIMENSIONES CAJA	200x157x78 mm

QTI-750

Cuadro para 1 accionador trifásico con inverter y un máximo de 750 W.

A240.10007.00



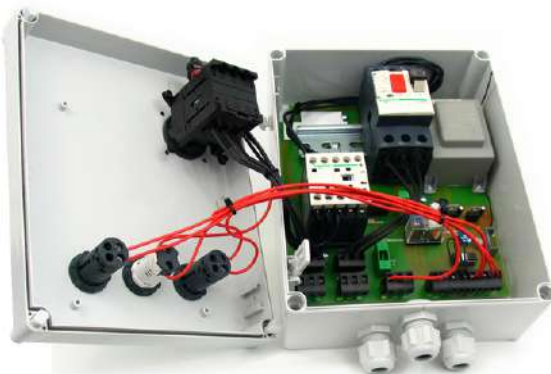
CARACTERÍSTICAS TÉCNICAS

ALIMENTACIÓN	230V ac ± 10%
POTENCIA MOTOR	De 0,73 a 1,5KW (1 - 2HP)
RELÉ DE FINAL DE MANIOBRA	NO - NC
SALIDA ALIMENTACIÓN ACCESORIOS	12V dc 500mA
TIEMPO ESPERA CIERRE AUTOMÁTICO	De 5 segundos a 120 segundos
TIEMPO DE FUNCIONAMIENTO	De 8 segundos a 80 segundos
PROGRAMACIONES DE TIEMPOS	Digital / Analógica
TARJETA RÁDIO	Opcional
TARJETA DE LAZO MAGNÉTICO	Opcional
TARJETA INIBICIÓN FOTOCÉLULA	Opcional
FRENO MOTOR	Opcional
TARJETA BD. RÁDIO	Opcional
FUNCIÓN ESCLUSA	Opcional
TIEMPO INVERSIÓN	De 0,5 segundos a 7,5 segundos
HOMBRE PRESENTE	Opcional
HOMOLOGACIONES	Conforme ETS 300-220V/ ETS 300-863
ANTENA	Incorporada
TEMPERATURA DE TRABAJO	De -20 a 85°C
IP CAJA	IP 65
DIMENSIONES CAJA	304x220x165 mm

RAMP

Cuadro de control para motor y electroválvula de plataformas.

A240.10009.00



CARACTERÍSTICAS TÉCNICAS

ALIMENTACIÓN	400V ac ± 10%
POTENCIA MOTOR	3 HP
ELECTROCERRADURA	-
FUNCIONAMIENTO MESA	Opcional
FUNCIONAMIENTO MUELLE	Opcional
FUNCIONAMIENTO RAMPA	Opcional
TIEMPO SUBIDA RAMPA	De 1 segundo a 15 segundos
TARJETA RÁDIO	Opcional
ALIMENTACIÓN ELECTROVÁLVULA	24V ac
ENTRADA PARO N.C	SÍ
ENTRADA N.O ELECTROVÁLVULA	SÍ
ENTRADA N.O MOTOR	SÍ
FRECUENCIA	-
HOMOLOGACIONES	Conforme ETS 300-220V/ ETS 300-863
SENSIBILIDAD	-
ALCANCE	-
ANTENA	Incorporada
TEMPERATURA DE TRABAJO	De -20 a 85°C
IP CAJA	IP 55
DIMENSIONES CAJA	200x157x78 mm

MODELO

DESCRIPCIÓN

CÓDIGO

CUADROS 24V

Q2RF 24V H4

Cuadro para 2 accionadores 24V dc.

A240.11101.00



CARACTERÍSTICAS TÉCNICAS	
ALIMENTACIÓN	230V ac ± 10%
POTENCIA MOTOR	De 24V 6A
ELECTROCERRADURA	12V dc 1A
SALIDA ALIMENTACIÓN ACCESORIOS	12/24V ac 250mA
TIEMPO ESPERA CIERRE AUTOMÁTICO	De 3 segundos a 120 segundos
TIEMPO DE FUNCIONAMIENTO	De 10 segundos a 120 segundos
PROGRAMACIONES DE TIEMPOS	Digital
COMBINACIONES CÓDIGO	72.000 Billones de códigos
NÚMERO DE CÓDIGOS	254 códigos
PROGRAMACIONES DE CÓDIGOS	Autoaprendizaje
APERTURA PEATONAL	Incorporado
TIEMPO LUZ DE GARAJE	3 minutos a 230V ac
FRECUENCIA	433,92 Mhz
HOMOLOGACIONES	Conforme ETS 300-220V/ ETS 300-863
SENSIBILIDAD	Mejor de -100dBm
ALCANCE	60 metros
ANTENA	Incorporada
TEMPERATURA DE TRABAJO	De -20 a 70°C
IP CAJA	IP 55
DIMENSIONES CAJA	200x157x78 mm

BEDIA 24V

Cuadro para 1 accionador a 24V dc.

A240.11102.00



CARACTERÍSTICAS TÉCNICAS	
ALIMENTACIÓN	230V ac ± 10%
POTENCIA MOTOR	De 24V 6A
CORRIENTE MÁXIMA MOTOR	2,5A - 90W
SALIDA ALIMENTACIÓN ACCESORIOS	24V dc 150mA
TIEMPO ESPERA CIERRE AUTOMÁTICO	De 5 segundos a 120 segundos
TIEMPO DE FUNCIONAMIENTO	De 5 segundos a 120 segundos
PROGRAMACIONES DE TIEMPOS	Digital
TARJETA RÁDIO	Opcional
ENTRADA DE PULSADOR ABRIR	Sí
ENTRADA DE PULSADOR CERRAR	Sí
SELECCION DE FUNCIONES	Se memoriza la función del código
TIEMPO LUZ DE GARAJE	Impulso libre tensión
SEMÁFORO ROJO/VERDE	Libre tensión
HOMOLOGACIONES	Conforme ETS 300-220V/ ETS 300-863
ENTRADA DE ENCODER	Óptico
ENTRADA DE PARO	N.C - N.O
ANTENA	Incorporada
TEMPERATURA DE TRABAJO	De -20 a 85°C
IP CAJA	IP 55
DIMENSIONES CAJA	200x157x78 mm

BEDIA 24V INDUS

Cuadro para 1 accionador 24V dc con pulsadores y cortecorriente.

A240.11105.00



CARACTERÍSTICAS TÉCNICAS	
ALIMENTACIÓN	230V ac ± 10%
POTENCIA MOTOR	De 24V 6A
CORRIENTE MÁXIMA MOTOR	2,5A - 90W
SALIDA ALIMENTACIÓN ACCESORIOS	24V dc 150mA
TIEMPO ESPERA CIERRE AUTOMÁTICO	De 5 segundos a 120 segundos
TIEMPO DE FUNCIONAMIENTO	De 5 segundos a 120 segundos
PROGRAMACIONES DE TIEMPOS	Digital
TARJETA RÁDIO	Opcional
PULSADOR DE MANIOBRA	Incorporado
PULSADOR DE PARO	Incorporado
INTERRUPTOR CORTE DE CORRIENTE	Incorporado
TIEMPO LUZ DE GARAJE	Impulso libre tensión
SEMÁFORO ROJO/VERDE	Libre de tensión
HOMOLOGACIONES	Conforme ETS 300-220V/ ETS 300-863
ENTRADA ENCODER	Óptico
ENTRADA DE PARO	N.C - N.O
ANTENA	Incorporada
TEMPERATURA DE TRABAJO	De -20 a 85°C
IP CAJA	IP 55
DIMENSIONES CAJA	200x157x78 mm

MODELO

DESCRIPCIÓN

CÓDIGO

CUADROS 230V

ROLLER H4 OC

Cuadro enrollable 230V con receptor cód. abierto y 15 códigos

A240.11015.00



CARACTERÍSTICAS TÉCNICAS

ALIMENTACIÓN	230V ac ± 10%
POTENCIA MOTOR	(0,45HP)
ELECTROCERRADURA	-
SALIDA ALIMENTACIÓN ACCESORIOS	12V ac
TIEMPO ESPERA CIERRE AUTOMÁTICO	De 3 segundos a 150 segundos
TIEMPO DE FUNCIONAMIENTO	De 5 segundos a 150 minutos
PROGRAMACIONES DE TIEMPOS	Digital
COMBINACIONES CÓDIGO	72.000 Billones de códigos
NÚMERO DE CÓDIGOS	15 códigos
PROGRAMACIONES DE CÓDIGOS	Autoaprendizaje
SELECCION DE FUNCIONES	Se memoriza la función del código
TIEMPO LUZ DE GARAJE	-
FRECUENCIA	433,92 Mhz
HOMOLOGACIONES	Conforme ETS 300-220V/ ETS 300-863
SENSIBILIDAD	Mejor de -100dBm
ALCANCE	50 metros
ANTENA	Incorporada
TEMPERATURA DE TRABAJO	De -20 a 85°C
IP CAJA	IP 55
DIMENSIONES CAJA	140x90x47mm

QMS BASIC R4

Cuadro basico enrollable a 230V, programación digital

A240.11004.00



CARACTERÍSTICAS TÉCNICAS

ALIMENTACIÓN	230V ac ± 10%
POTENCIA MOTOR	736W (0,45HP)
ELECTROCERRADURA	-
SALIDA ALIMENTACIÓN ACCESORIOS	12V dc 150mA
TIEMPO ESPERA CIERRE AUTOMÁTICO	De 3 segundos a 150 segundos
TIEMPO DE FUNCIONAMIENTO	De 5 segundos a 150 minutos
PROGRAMACIONES DE TIEMPOS	Digital
COMBINACIONES CÓDIGO	72.000 Billones de códigos
NÚMERO DE CÓDIGOS	31 códigos
PROGRAMACIONES DE CÓDIGOS	Autoaprendizaje
SELECCION DE FUNCIONES	Se memoriza la función del código
TIEMPO LUZ DE GARAJE	-
FRECUENCIA	433,92 Mhz
HOMOLOGACIONES	Conforme ETS 300-220V/ ETS 300-863
SENSIBILIDAD	Mejor de -100dBm
ALCANCE	70 metros
ANTENA	Incorporada
TEMPERATURA DE TRABAJO	De -20 a 85°C
IP CAJA	IP 55
DIMENSIONES CAJA	165x125x70mm

QMH

Cuadro para 1 accionador hidráulico 230 V ac.

A240.11006.00



CARACTERÍSTICAS TÉCNICAS

ALIMENTACIÓN	230V ac ± 10%
POTENCIA MOTOR	550W (0,75HP)
ELECTROCERRADURA	12V dc 1A
SALIDA ALIMENTACIÓN ACCESORIOS	12V ac 500mA
TIEMPO ESPERA CIERRE AUTOMÁTICO	De 5 segundos a 120 segundos
TIEMPO DE FUNCIONAMIENTO	De 3 segundos a 120 segundos
PROGRAMACIONES DE TIEMPOS	Digital
TARJETA RÁDIO	Opcional
ENTRADA PRESOSTATO	Opcional
ENTRADA DESTELLO	Opcional
SELECCION DE FUNCIONES	Se memoriza la función del código
TIEMPO LUZ DE GARAJE	Impulso - 120 Segundos
REARME MANIOBRA	Opcional
HOMOLOGACIONES	Conforme ETS 300-220V/ ETS 300-863
SENSIBILIDAD	Mejor de -100dBm
ALCANCE	-
ANTENA	Incorporada
TEMPERATURA DE TRABAJO	De -20 a 70°C
IP CAJA	IP 55
DIMENSIONES CAJA	200x157x78 mm

MODELO

DESCRIPCIÓN

CÓDIGO

CUADROS 230V

QRF GR

Cuadro para 1 accionador electromecánico 230 V ac.

A240.10003.00



CARACTERÍSTICAS TÉCNICAS

ALIMENTACIÓN	230V ac \pm 10%
POTENCIA MOTOR	550W (0,73HP)
ELECTROCERRADURA	12V dc 1A
SALIDA ALIMENTACIÓN ACCESORIOS	12V dc/ac 150mA
TIEMPO ESPERA CIERRE AUTOMÁTICO	De 5 segundos a 120 segundos
TIEMPO DE FUNCIONAMIENTO	De 3 segundos a 40 segundos
PROGRAMACIONES DE TIEMPOS	Digital/Analógico
TARJETA RÁDIO	Opcional
TARJETA SEMÁFORO	Opcional
TARJETA LUZ DE DESTELLO	Opcional
TARJETA LUZ DE CORTESÍA	Opcional
REARME MANIOBRA	Opcional
PARO SUAVE	Opcional
ENTRADA PRESOSTATO	Opcional
ENTRADA PEATONAL	Opcional
HOMOLOGACIONES	Conforme ETS 300-220V/ ETS 300-863
ANTENA	Incorporada
TEMPERATURA DE TRABAJO	De -20 a 70°C
IP CAJA	IP 55
DIMENSIONES CAJA	200x157x78 mm

Q2H MINI H4

Cuadro para 2 accionadores 230 V ac.

A240.11009.11



CARACTERÍSTICAS TÉCNICAS

ALIMENTACIÓN	230V ac \pm 10%
POTENCIA MOTOR	550W (0,73HP)
ELECTROCERRADURA	12V dc 1A
SALIDA ALIMENTACIÓN ACCESORIOS	12V dc/ac 250mA
TIEMPO ESPERA CIERRE AUTOMÁTICO	De 5 segundos a 120 segundos
TIEMPO DE FUNCIONAMIENTO	De 5 segundos a 120 segundos
PROGRAMACIONES DE TIEMPOS	Digital
COMBINACIONES CÓDIGO	72.000 Billones de códigos
NÚMERO DE CÓDIGOS	254 códigos
PROGRAMACIONES DE CÓDIGOS	Autoaprendizaje
SELECCION DE FUNCIONES	Se memoriza la función del código
TIEMPO LUZ DE GARAJE	3 minutos a 230V ac
FRECUENCIA	433,92 Mhz
HOMOLOGACIONES	Conforme ETS 300-220V/ ETS 300-863
SENSIBILIDAD	Mejor de -100dBm
ALCANCE	60 metros
ANTENA	Incorporada
TEMPERATURA DE TRABAJO	De -20 a 70°C
IP CAJA	IP 55
DIMENSIONES CAJA	200x157x78 mm

Q2H RF H4

Cuadro para 2 accionadores 230 V ac.

A240.11009.00



CARACTERÍSTICAS TÉCNICAS

ALIMENTACIÓN	230V ac \pm 10%
POTENCIA MOTOR	550W (0,73HP)
ELECTROCERRADURA	12V 1A
SALIDA ALIMENTACIÓN ACCESORIOS	12/24V ac 250mA
TIEMPO ESPERA CIERRE AUTOMÁTICO	De 5 segundos a 120 segundos
TIEMPO DE FUNCIONAMIENTO	Máximo 120 segundos
PROGRAMACIONES DE TIEMPOS	Digital
COMBINACIONES CÓDIGO	72.000 Billones de códigos
NÚMERO DE CÓDIGOS	254 códigos
PROGRAMACIONES DE CÓDIGOS	Autoaprendizaje
SELECCION DE FUNCIONES	Se memoriza la función del código
TIEMPO LUZ DE GARAJE	3 minutos a 230V ac
FRECUENCIA	433,92 Mhz
HOMOLOGACIONES	Conforme ETS 300-220V/ ETS 300-863
SENSIBILIDAD	Mejor de -100dBm
ALCANCE	60 metros
ANTENA	Incorporada
TEMPERATURA DE TRABAJO	De -20 a 70°C
IP CAJA	IP 55
DIMENSIONES CAJA	200x157x78 mm

MODELO

DESCRIPCIÓN

CÓDIGO

CUADROS SIN CAJA

QRF H4 OC S/C — Cuadro para electromecánico a 230V y receptor cód. abierto — **A240.11008.01**



CARACTERÍSTICAS TÉCNICAS

ALIMENTACIÓN	230V ac ± 10%
POTENCIA MOTOR	550W (0,73HP)
PARO N.C	Incorporado
SALIDA ALIMENTACIÓN ACCESORIOS	24V ac 250mA
TIEMPO ESPERA CIERRE AUTOMÁTICO	De 5 segundos a 120 segundos
TIEMPO DE FUNCIONAMIENTO	De 3 segundos a 120 segundos
PROGRAMACIONES DE TIEMPOS	Digital
COMBINACIONES CÓDIGO	72.000 Billones de códigos
NÚMERO DE CÓDIGOS	254 Códigos
PROGRAMACIONES DE CÓDIGOS	Autoaprendizaje
ENTRADA PEATONAL	Opcional
TIEMPO LUZ DE GARAJE	3 minutos a 230V ac
FRECUENCIA	433.92 Mhz
PARO SUAVE	Opcional
ENTRADA ENCÓDER	Óptico
HOMOLOGACIONES	Conforme ETS 300-220V/ ETS 300-863
SENSIBILIDAD	Mejor de -100dBm
ALCANCE	60 metros
ANTENA	Incorporada
TEMPERATURA DE TRABAJO	De -20 a 70°C-

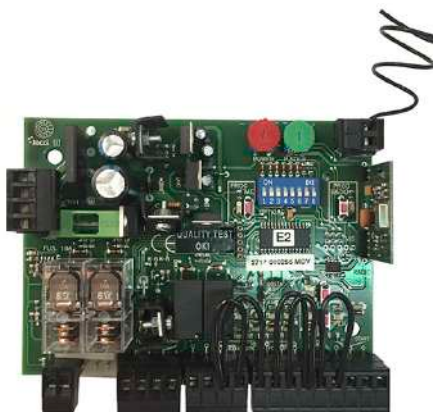
QRF MINI S/C — Cuadro para electromecánico 230V con regulación de fuerza — **E10037**



CARACTERÍSTICAS TÉCNICAS

ALIMENTACIÓN	230V ac ± 10%
POTENCIA MOTOR	450W (0,5HP)
ELECTROCERRADURA	-
SALIDA ALIMENTACIÓN ACCESORIOS	12V dc 250mA
TIEMPO ESPERA CIERRE AUTOMÁTICO	De 5 segundos a 120 segundos
TIEMPO DE FUNCIONAMIENTO	De 5 segundos a 40 segundos
PROGRAMACIONES DE TIEMPOS	Analógico
PARO SUAVE	Opcional
CAMBIO MANIOBRA	Opcional
SALIDA LUZ DESTELLO	Opcional
TIEMPOS DOBLES	Opcional
SALIDA LUZ DE GARAJE	Impulso libre tensión
TARJETA RÁDIO	Opcional
HOMOLOGACIONES	Conforme ETS 300-220V/ ETS 300-863
SENSIBILIDAD	Mejor de -100dBm
ALCANCE	-
ANTENA	Incorporada
TEMPERATURA DE TRABAJO	De 0 a 70°C
IP CAJA	-
DIMENSIONES CAJA	-

QRF 24V H4 OC S/C — Cuadro para electromecánico 24V con receptor cód. abierto — **A240.11100.02**



CARACTERÍSTICAS TÉCNICAS

ALIMENTACIÓN	24V ac ± 10%
POTENCIA MOTOR	De 24V 6A
ELECTROCERRADURA	-
SALIDA ALIMENTACIÓN ACCESORIOS	12V dc 150mA
TIEMPO ESPERA CIERRE AUTOMÁTICO	De 5 segundos a 120 segundos
TIEMPO DE FUNCIONAMIENTO	De 5 segundos a 120 segundos
PROGRAMACIONES DE TIEMPOS	Digital
COMBINACIONES CÓDIGO	72.000 Billones de códigos
NÚMERO DE CÓDIGOS	254 Códigos
PROGRAMACIONES DE CÓDIGOS	Autoaprendizaje
PARO SUAVE	Opcional
TIEMPO LUZ DE GARAJE	3 minutos a 230V ac
FRECUENCIA	433.92 Mhz
HOMOLOGACIONES	Conforme ETS 300-220V/ ETS 300-863
SENSIBILIDAD	Mejor de -100dBm
ALCANCE	60 metros
ANTENA	Incorporada
TEMPERATURA DE TRABAJO	De -20 a 70°C
ENTRADA PEATONAL	Opcional
ENTRADA ENCODER	Óptico

ELECTRÓNICA

MODELO DESCRIPCIÓN CÓDIGO

EMISORES 868 Mhz


GOMINI Emisor rolling code 2 canales.  A240.26033.00

GOPRO4 Emisor rolling code 4 canales programable.  A240.26035.00


MUV4-MDV Emisor 4 canales con logo MEDVA.  A240.26038.00

EMISORES 433,92 Mhz

UNITECH-3A Emisor 3 canales código variable.  A240.22000.03


UNITECH-3E Emisor de 3 canales código variable y transponder.  A240.22000.00

EVO-3A Emisor de 3 canales código variable.  A240.23000.00

BACO-4C Emisor de 4 canales código variable.  A240.23103.01


GESTIÓN DE EMISORES

GADGET PLUS Programador portátil, gestión de emisores y receptores.  A240.42002.00

SOFT SMART Kit de hardware y software con interface, para gestión de instalación a través de ordenador personal.  A240.42004.00

MODELO	DESCRIPCIÓN	CÓDIGO
--------	-------------	--------



ANTENAS

ANTENA EXT		Antena con 3 m de cable.	A240.46002.00
------------	---	--------------------------	---------------

CONTROL DE ACCESO

SPROX		Lector de proximidad para UNITECH-3E, SCARD, SKEY y SKEYTECH. Alimentación 12 V ac/dc.	A240.40000.00
ANTIPASBACK		Tarjeta antipasback+software SMARTACCESS, control horario para la central CS-PLUS 2000.	A240.41004.00
CS-PLUS 2000		Central de control y gestión de accesos para un máx. de 2000 usuarios.	A240.44001.00
STC		Tarjeta para ampliar canales en CS-PLUS 2000.	A240.41003.00
SCARD		Tarjeta de proximidad apta para SPROX.	A240.44003.00
SKEY		Llave de proximidad apta para SPROX.	A240.44004.00
TECLA-CABLE + INTERFACE		Teclado en Acero tratado, antivandálico IP68, comunicación vía cable, alimentado 9-28 V ac/dc. Botones retroiluminados.	A240.44006.00

LAZO MAGNÉTICO

PROLOOP 2 1.LVAC		Detector de lazo 230 Vac, 1 bucle, 2 salidas de relé.	A246.51001.00
PROLOOP2 1.24ACDC		Detector de lazo 24 Vac/dc, 1 bucle, 2 salidas de relé.	A246.51003.01







ELECTRÓNICA

MODELO	DESCRIPCIÓN	CÓDIGO
BD RADIO ÓPTICA		
KIT RADIOBAND 3G	 <p>Conjunto de emisor y receptor 868 Mhz de 1 canal para banda óptica, resistiva y contacto, en caja estanca apta para exterior.</p>	A246.33009.K6
RB3 T868	 <p>Emisor RadioBand-3G para banda óptica, resistiva y contacto, en caja estanca apta para exterior.</p>	A246.33009.00
RB3 R868	 <p>Receptor RadioBand-3G para banda óptica, resistiva y contacto, en caja estanca apta para exterior.</p>	A246.33008.00
OSE-S7502	 <p>Fotocélula especial para RadioBand-3G.</p>	A246.12024.00
BD RADIO RESISTIVA		
BD.RADIO 1.23	 <p>Conjunto de emisor y receptor 868 Mhz de 2 canales para banda resistiva y contacto, en caja estanca apta para exterior.</p>	A246.33009.K1
BD.ST 1.23	 <p>Emisor radio frecuencia 868 Mhz para banda resistiva y contacto, en caja estanca apta para exterior.</p>	A246.33009.01
BD.SRM 1.23	 <p>Receptor radio frecuencia 868 Mhz para banda resistiva y contacto, en caja estanca apta para exterior.</p>	A246.33008.01
BD.STD 3.0	 <p>Emisor radio frecuencia 868 Mhz para banda resistiva y contacto, en caja estanca apta para exterior. Control puerta peatonal.</p>	A246.33009.01
BD TARJETA PARA INSERTAR		
BD.SRT	 <p>Tarjeta insertable receptor 868 Mhz para banda óptica, resistiva y contacto. Apta para cuadro MVT.</p>	A246.33010.01
INTERFACE CUADRO SIN ENTRADA 8,2 Kohm		
INTERFACE R8,2	 <p>Interface para conexión de banda resistiva a cuadros de maniobra sin entrada de 8,2 Kohm. Salida contacto NC.</p>	A246.71000.00
PERSONALIZACIÓN DE EMISORES		
P. MAQUINA	Coste de puesta en máquina para serigrafía. Precio neto en cada partida.	80639
GD SERIGRAFIA	Coste neto de nuevo desarrollo, diseño y tampón.	80641
G. SERIGRAFIA	Coste neto de serigrafía por unidad (1 tinta), mínimo 100 unidades.	80729



FOTOCÉLULAS

MODELO	DESCRIPCIÓN	CÓDIGO
REFLEX 12M	 Fotocélula de reflexión con espejo RD82, alimentación 12/40 V ac/dc, alcance máx. 12 m.	A246.11000.00
ZOOM-Z3E	 Fotocélula emisor receptor, alimentación 12/24 V ac/dc, alcance máximo 20 m.	A246.12003.01
ZOOM-ZMINI	 Fotocélula emisor receptor de dimensiones reducidas 29x80x26 mm, alimentación 12/24 V ac/dc, alcance máximo 15 m.	A246.12004.00
FER BAT	 Fotocélula emisor receptor, sincronizada a batería. Alimentación a 14/24 V ac/dc y un alcance máximo 15 m.	A246.12007.00
FER 20M	 Fotocélula emisor receptor, sincronizada. Alimentación 12/24V ac/dc y un alcance máximo 20 m.	A246.12008.00
FER 180	 Fotocélula emisor receptor, sincronizada. Orientable 180°. Alimentación 12/24V ac/dc y un alcance máximo 20 m.	A246.12009.00



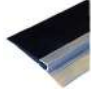

ACCESORIOS FOTOCÉLULA REFLEX

HW-LS20/25	 Soporte de Inoxidable en ángulo para fotocélula REFLEX 12M.	A246.13010.00
HW-RD82	 Soporte de Inoxidable en ángulo para el espejo RD82 SW4.	A246.13011.00
RD82 SW4	 Espejo redondo de 80 mm.	A246.13012.00
ISO-RD82	 Protector anti condensación para el espejo RD82.	A246.13013.00
WSH-RP20	 Protector anti lluvia para la fotocélula REFLEX 12M.	A246.13014.00
WSH-RD82	 Protector anti lluvia para el espejo RD82.	A246.13015.00

SEÑALIZACIÓN

SNOD-LED-FULL	 Lámpara de señalización a led, alimentación 12/24 V ac/dc y 230V , con opción de funcionamiento como luz fija o con destello.	A246.21004.00
SE2RVLED	 Semáforo de dos señales a led, rojo y verde. Alimentación a 12/24 V ac/dc.	A246.22001.00

BANDA DE SEÑALIZACIÓN Y PERFILES GOMA DE PROTECCIÓN

BD.SEÑAL50	 Banda de señalización amarillo y negro de 50x6 mm, rollo de 10 m.	A246.35000.00
GP/ANTIPINZA	 Perfil de goma pasiva para protección anti-pinzamiento. (€/metro).	A246.31041.00
GP/TAPAJUNTA	 Perfil de goma pasiva para protección tapa juntas. (€/metro).	A246.31042.00
ALU-S	 Perfil de aluminio para goma anti-pinza y tapa junta, 3 m.	A246.32030.00

Banda resistiva y detectores




BANDA RESISTIVA

Banda de seguridad resistiva (8,2 Kohm) conforme con la normativa EN 12978, banda de seguridad con conexión a cuadro de maniobra vía radio o vía cable, para protección de bordes de puertas contra aplastamiento, cizallamiento y arrastramiento.

MODELO	DESCRIPCIÓN	CÓDIGO
TAMAÑO AP-5		
EPE025/029A0V0	 Perfil de goma 28x30 mm. Rollo de 50 m.	A246.31000.K1
EPE030/042J2V0	 Perfil de goma 30x42-54 mm, doble labio. Rollo 50 m.	A246.31005.K1
ENT-R/50	 Banda conductiva interior 7,5 x 19 mm. Rollo 50 m.	A246.33000.K1
ALU 25X14 L2	 Perfil de 2 m en aluminio para fijación de banda.	A246.32020.00
ENEH-K05	 Terminal con cable de 0,5 m. Bolsa 10 Uds.	A246.33005.K1
ENEH-8	 Terminal con resistencia 8,2 Kohm. Bolsa 10 Uds.	A246.33007.K1
EN-DS	 Tapón estanqueidad final. Bolsa 10 Uds.	A246.33004.K1
EN-DL	 Tapón estanqueidad cable final. Bolsa 10 Uds.	A246.33003.K1
EN-C29	 Tapa final EPE 025/029. Bolsa 10 Uds.	A246.33016.K1
EN-C42	 Tapa final EPE 030/042. Bolsa 10 Uds.	A246.33017.K1
ES-PRESS	 Tenazas de compresión con mordazas para fijar los terminales a las bandas conductivas ENT-R.	A246.33006.00

ELEMENTOS COMUNES PARA TAMAÑOS AP-5 Y AP-S

ES-BD	 Masilla sellante exterior. Caja de 84 unidades.	A246.33002.01
-------	---	---------------

MODELO **DESCRIPCIÓN** **CÓDIGO**


TAMAÑO AP-S

EPE016/012A0V1		Perfil de goma 16x12 mm. Rollo de 50 m.	A246.31003.K1
EPE016/020J2V1		Perfil de goma 16x20-27 mm, doble labio. Rollo 50 m.	A246.31006.K1
ENT-S/50		Banda conductiva interior 4 x 7 mm. Rollo 50 m.	A246.33000.K2
AP-S L-2000		Perfil de 2 m en aluminio para fijación de banda.	A246.32002.00
ENES-K05		Terminal con cable de 0,5 m. Bolsa 10 Uds.	A246.33005.K2
ENES-8		Terminal con resistencia 8,2 Kohm. Bolsa 10 Uds.	A246.33007.K2
ENS-DS		Tapón estanqueidad final. Bolsa 10 Uds.	A246.33014.K1
ENS-DL		Tapón estanqueidad cable final. Bolsa 10 Uds.	A246.33013.K1
ENS-A12		Tope perfil EPE 016/012A0V1. Bolsa 10 Uds.	A246.33012.K2
ENS-A20		Tope perfil EPE 016/020J2V1. Bolsa 10 Uds.	A246.33012.K1
ESS-PRESS		Tenazas de compresión con mordazas para fijar los terminales a las bandas conductivas ENT-S.	A246.33006.01

CONEXIÓN VÍA RADIO

BD.RADIO 1.23		Conjunto de emisor y receptor 868 Mhz para banda resistiva y contacto, en caja estanca para exterior.	A246.33009.K1
BD.ST 1.23		Emisor radio frecuencia 868 Mhz para banda resistiva y contacto, en caja estanca para exterior.	A246.33009.01
BD.SRM 1.23		Receptor radio frecuencia 868 Mhz para banda resistiva y contacto, en caja estanca para exterior.	A246.33008.01
BAT BD.RADIO1		Batería para emisor de la BD.RADIO1.23.	A240.49005.00

INTERFACE CUADRO SIN ENTRADA 8,2 Kohm

INTERFACE R8,2		Interface para conexión de banda resistiva a cuadros de maniobra sin entrada de 8,2 Kohm. Salida contacto NC.	A246.71000.00
----------------	---	---	---------------

BANDA RESISTIVA

KITS DE BANDAS PREPARADAS PARA MONTAJE



MODELO	HASTA	CÓDIGO
BD30.100	1.000 mm	A246.34049.00
BD30.200	2.000 mm	A246.34053.00
BD30.300	3.000 mm	A246.34059.00
BD30.400	4.000 mm	A246.34061.00
BD30.500	5.000 mm	A246.34063.00
BD30.600	6.000 mm	A246.34065.00
BD30.700	7.000 mm	A246.34066.00
BD30.800	8.000 mm	A246.34067.00
BD30.900	9.000 mm	A246.34068.00
BD30.1000	10.000 mm	A246.34069.00
BD30.1100	11.000 mm	A246.34070.00
BD30.1200	12.000 mm	A246.34071.00



BD42.200	2.000 mm	A246.34092.00
BD42.250	2.500 mm	A246.34093.00
BD42.300	3.000 mm	A246.34095.00
BD42.350	3.500 mm	A246.34097.00
BD42.400	4.000 mm	A246.34101.00
BD42.450	4.500 mm	A246.34102.00
BD42.500	5.000 mm	A246.34104.00
BD42.600	6.000 mm	A246.34106.00
BD42.700	7.000 mm	A246.34107.00
BD42.800	8.000 mm	A246.34108.00



BD12.150	1.500 mm	A246.34073.00
BD12.200	2.000 mm	A246.34074.00
BD12.250	2.500 mm	A246.34075.00
BD12.300	3.000 mm	A246.34076.00
BD12.350	3.500 mm	A246.34077.00
BD12.400	4.000 mm	A246.34079.00
BD12.450	4.500 mm	A246.34080.00



BD20.200	2.000 mm	A246.34115.00
BD20.250	2.500 mm	A246.34118.00
BD20.300	3.000 mm	A246.34120.01
BD20.350	3.500 mm	A246.34120.00
BD20.400	4.000 mm	A246.34135.00
BD20.450	4.500 mm	A246.34137.00



Detectores de movimiento y presencia por radar e infrarrojos activos y pasivos para puertas automáticas peatonales, puertas con paso de vehículos y otras aplicaciones.

MODELO	DESCRIPCIÓN	CÓDIGO
--------	-------------	--------

DETECCIÓN DE MOVIMIENTO POR RADAR

PRIMEMOTION C



Para puertas automáticas. Sencillo y fiable para aplicaciones estándar. Sensor de activación cómodo y ajustable mediante un potenciómetro. Altura montaje de 1,8 m a 4 m. Dimensiones de campo máximo: 2,3 x 4,8 m instalado a 2,2 m de altura.

A246.52009.00

HERKULES 2



Para puertas automáticas. Máximo 7 m de altura. Selección de dirección y optimización del tránsito transversal, discriminación personas/vehículos. Función confort para puertas de alta velocidad.

A246.52001.00

REGLOBEAM 2



Mando para programar HERCULES 2.

A246.54001.00

DETECCIÓN POR RADAR E INFRARROJOS ACTIVOS

PRIMETEC B



Detector de movimiento y presencia por radar y cortina de infrarrojos activos, que puede utilizarse como barrera fotoeléctrica, con regulación de intensidad y tiempo de aprendizaje. Activación y protección de salidas de emergencia y rescate. Programación de parámetros con pantalla LCD. Selección de dirección. Optimización de tránsito transversal. Filtro de interferencias. Salida NC/NO. Máximo 4 m de altura.

A246.52007.01

DETECCIÓN POR INFRARROJOS ACTIVOS Y PASIVOS

PRIMESCAN B



Detector de presencia por infrarrojos activos de tipo cortina para protección de bordes secundarios. Regulación de intensidad y tiempo de aprendizaje. Programación de parámetros con pantalla LCD. Máximo 4 m de altura.

A246.52010.00

CLEANSKAN



Interruptor de pared por infrarrojos activos. Transmisor de impulsos sin contacto.

A246.52003.00

PIR 20



Detector de movimiento por infrarrojos pasivos. Campo de detección con divisiones cuadrículadas de mucha precisión y polivalentes. Alturas máximas: PIR 20 hasta 3,5 m. PIR 30 hasta 5 m.

A246.51000.00

Banda óptica



Dispositivo de protección auxiliar, banda de seguridad óptica con conexión a cuadro de maniobra vía radio o vía cable, para protección de bordes de puertas contra aplastamiento, cizallamiento y arrastramiento.

PERFILES DE GOMA ÓPTICA DE 12 mm

<p>*POR 50 METROS*</p> <p>GP12/25-75 A246.31020.K1</p>	<p>*POR 50 METROS*</p> <p>GP12/20-40 A246.31022.K1</p>	<p>*POR 50 METROS*</p> <p>GP12/25-29 A246.31023.K1</p>
<p>*POR 50 METROS*</p> <p>GP12/14-38-01 A246.31025.K1</p>	<p>*POR 50 METROS*</p> <p>GP12/145-295 A246.31029.K1</p>	

PERFIL ALUMINIO

MODELO	DESCRIPCIÓN	CÓDIGO
ALU 25X14 L2		Perfil de 2 m en aluminio para fijación de banda. A246.32020.00

CONEXIÓN VÍA CABLE

MODELO	DESCRIPCIÓN	CÓDIGO
LAD2-AOS 124		Caja de conexiones para cuadros sin entrada de señal óptica. A246.33060.00
HW-SPK/SV16		Soporte de montaje para cable espiral. A246.33070.00
SPK 4X0,25X750		Cable espiral de 4 hilos x 750 mm. A246.33020.00

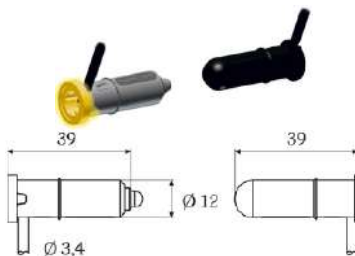
CONEXIÓN VÍA RADIO

MODELO	DESCRIPCIÓN	CÓDIGO
KIT RADIOBAND-3G	Conjunto de emisor y receptor 868 Mhz de 1 canal para banda óptica, resistiva y contacto, en caja estanca para exterior.	A246.33009.K6
RB3 T868	Emisor RadioBand-3G para banda óptica, resistiva y contacto.	A246.33009.00
RB3 R868	Receptor RadioBand-3G para banda óptica, resistiva y contacto	A246.33008.00



ÓPTICA DE 12 mm

MODELO	DESCRIPCIÓN	CÓDIGO
OSE-S7502	Conjunto fotocelula de emisor + receptor banda óptica para RadioBand-3G.	A246.12024.00
SIGNAL 12T/R	Conjunto fotocélula de emisor + receptor banda óptica.	A246.12020.K2



FINALES DE CARRERA

MODELO	DESCRIPCIÓN	CÓDIGO
MFC NC/NO	Microrruptor final de carrera NC/NO.	A246.23000.00
MFC NC/NC	Microrruptor final de carrera NC/NC.	A246.23000.01
CONMUTADOR	Conmutador magnético NC/NO.	80856



TOPES LATERALES

ALS 55 A246.33040.00	ALS 35 A246.33043.00	ALS 30 A246.33041.00

Accesorios varios



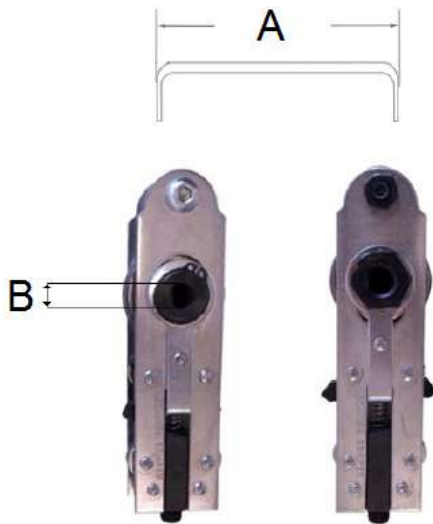
PARACAIDAS

KITS DE DOS UNIDADES DE FRENOS DE SEGURIDAD PARACAIDAS. ENROLLABLE UNA UNIDAD.

MODELO CÓDIGO A B

TIPO INDUSTRIAL PLANO

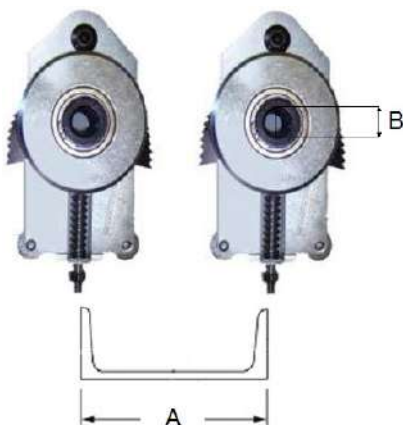
Puerta Basculante Uso industrial, comunitario y residencial



PI.U40M12	A246.42006.00	U40	M12
PI.U50M12	A246.42003.00	U50	M12
PI.U50M14	A246.42004.00	U50	M14
PI.U50M16	A246.42004.01	U50	M16
PI.U55M12	A246.42011.00	U55	M12
PI.U55M16	A246.42011.01	U55	M16
PI.U60M12	A246.42001.01	U60	M12
PI.U60M14	A246.42001.00	U60	M14
PI.U60M16	A246.42010.00	U60	M16
PI.U63M12	A246.42001.02	U63	M12
PI.U70M16	A246.42020.00	U70	M16
PI.U70M18	A246.42020.01	U70	M18
PI.U70M20	A246.42020.02	U70	M20
PI.U80M14	A246.42016.01	U80	M14
PI.U80M16	A246.42016.00	U80	M16
PI.U80M18	A246.42015.00	U80	M18
PI.U80M20	A246.42009.00	U80	M20
PI.U100M16	A246.42019.00	U100	M16
PI.U100M18	A246.42019.01	U100	M18
PI.U100M20	A246.42013.00	U100	M20

TIPO INDUSTRIAL UPN

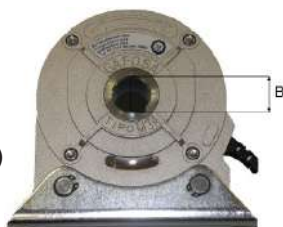
Puerta Basculante Uso industrial y comunitario



PI.U60 UPNM12	A246.42012.00	U60	M12
PI.U60 UPNM14	A246.42017.00	U60	M14
PI.U60 UPNM16	A246.42021.00	U60	M16
PI.U80 UPNM14	A246.42002.01	U80	M14
PI.U80 UPNM16	A246.42002.00	U80	M16
PI.U80 UPNM18	A246.42014.00	U80	M18
PI.U80 UPNM20	A246.42008.00	U80	M20
PI.U90 UPNM16	A246.42023.00	U90	M16
PI.U100 UPNM16	A246.42018.01	U100	M16
PI.U100 UPNM18	A246.42018.02	U100	M18
PI.U100 UPNM20	A246.42018.00	U100	M20

TIPO CIRCULAR



Puerta Enrollable
A = Par máximo (Nm)



PCM3A	A246.41000.00	258	Ø25
PCM4A	A246.41006.00	404	Ø30
PCM7A	A246.41001.00	708	Ø40
PCM10A	A246.41002.00	1.000	Ø40
PCM15A	A246.41004.00	1.500	Ø50

MODELO	DESCRIPCIÓN	CÓDIGO
--------	-------------	--------

PESTILLOS

P2HI	 Pestillo doble hoja en inoxidable.	A232.43200.00
BL2	 Mecanismo de bloqueo doble hoja.	A232.43100.00

CERRADURAS ELÉCTRICAS

CEBB	 Cerradura eléctrica llave interior y cilindro exterior de 50 mm.	A232.31002.00
CEPB	 Cerradura eléctrica llave y pulsador interior, cilindro exterior de 50 mm.	A232.31003.00
V96	 Cerradura eléctrica anclaje vertical, para cilindro europeo (no incluido).	A232.31009.00
V90 AE	 Cerradura eléctrica para apertura hacia el exterior, para cilindro europeo (no incluido).	A232.31010.00

ACCESORIOS CERRADURAS ELÉCTRICAS

KB60		Kit para alargar el cilindro 60 mm para CEBB y CEPB.	A232.44202.00
KB70		Kit para alargar el cilindro 70 mm para CEBB y CEPB.	A232.44203.00
KB80		Kit para alargar el cilindro 80 mm para CEBB y CEPB.	A232.44204.00
KB90		Kit para alargar el cilindro 90 mm para CEBB y CEPB.	A232.44205.00
KB100		Kit para alargar el cilindro 100 mm para CEBB y CEPB.	A232.44200.00
KBEU40		Cilindro europeo 30+10 mm sin salida exterior.	A232.44103.00
KBEU80		Cilindro europeo 30+50 mm con salida exterior de 40 mm.	A232.44101.00
KBEU100		Cilindro europeo 30+70 mm con salida exterior de 50 mm.	A232.44100.00
BOBINA+M		Bobina con microinterruptor NC/NO para CEBB y CEPB.	A232.32000.00
BOBINA		Bobina de recambio para CEBB y CEPB.	A232.32000.01
BOOSTER		 Reductor de absorción eléctrica para CEBB y CEPB.	A232.32001.00

DESBLOQUEOS, INVERSORES Y HERRAJES


CAJAS DE DESBLOQUEO

MODELO	DESCRIPCIÓN	CÓDIGO
BLINDOR E	 Caja a llave con desbloqueo e interruptor de inversión. Bombillo europeo.	A234.21002.00
BLINDOR INOX	 Caja a llave con desbloqueo e interruptor de inversión. Tapa de inoxidable AISI316, llave de puntos.	A234.21005.00
QDB	 Caja para doble desbloqueo para interior y exterior. Apto para cumplir normativa.	A234.21004.00

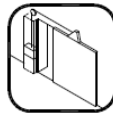
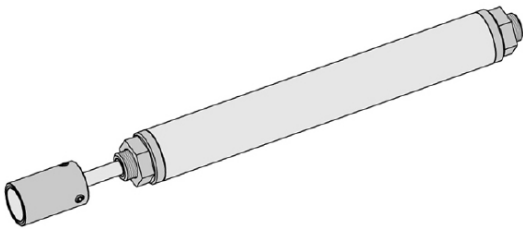
INVERSORES

MODELO	DESCRIPCIÓN	CÓDIGO
INV.LLAVE AE	 Inversor a llave de superficie. Bombillo europeo.	A234.31008.00
INV.LLAVE BE	 Inversor a llave con dispositivo de desbloqueo motor. Bombillo europeo.	A234.31006.00
PSI	 Pulsador de impulso para superficie en interior.	A234.33001.00

BOMBILLO DE DESBLOQUEO

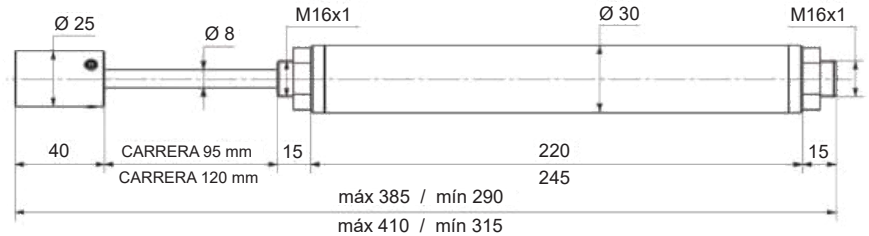
MODELO	DESCRIPCIÓN	CÓDIGO
TOIT.DES	 Bombillo de diámetro 20,5 mm para desbloquear desde el exterior.	A235.21004.00

AMORTIGUADORES HIDRÁULICOS LINEALES



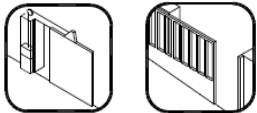
Amortiguador hidráulico lineal para puertas cortafuego contrapesadas de máximo 3000 Kg, reduce la velocidad de la puerta en el tramo final de su recorrido, evitando golpes. Amortiguación ajustable e imán para rearmar el amortiguador.

CARACTERÍSTICAS	
PESO MÁXIMO DE LA PUERTA	3000 Kg
FUERZA MÁXIMA DE AMORTIGUACIÓN	3100 N
FUERZA DE RETROCESO	30 N
VELOCIDAD MÁXIMA DE LA PUERTA	0,2 m/s
TEMPERATURA DE FUNCIONAMIENTO	-15 °C a 70 °C
CARRERA DE AMORTIGUACIÓN	95 o 120 mm
AJUSTE DE CARGA	SI



MODELO	DESCRIPCION	CODIGO
CIL 3095	Amortiguador lineal regulable, con 95 mm de carrera.	A14000.00
CIL 30120	Amortiguador lineal regulable, con 120 mm de carrera.	A14001.00

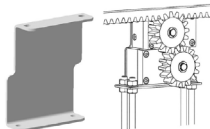
AMORTIGUADORES HIDRÁULICOS RADIALES



Amortiguadores hidráulicos radiales diseñados para controlar la velocidad en puertas corredera con desnivel o puertas cortafuego contrapesadas. El control de par mediante su válvula proporciona un fácil ajuste de la velocidad. La versión M4 y M5 está provista de piñón para cremallera de módulo 4 y 5, y la versión POLEA está provista de un juego de poleas para cable de acero de Ø 3 mm.

CONTROLGIR M4	Amortiguador radial regulable, transmisión mediante piñón M4.	A14002.00
CONTROLGIR M5	Amortiguador radial regulable, transmisión mediante piñón M5.	A14003.00

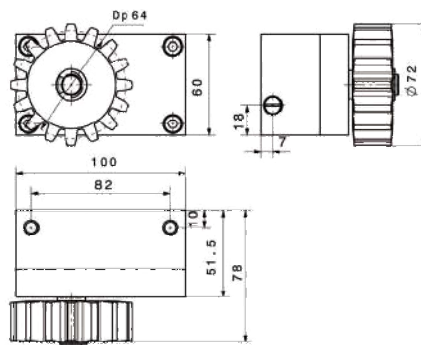
SOPORTE DUO



Soporte para fijación pareja de Controlgir M4. Funcionamiento en serie aumento de la carga de frenado, máx. 14 Nm.

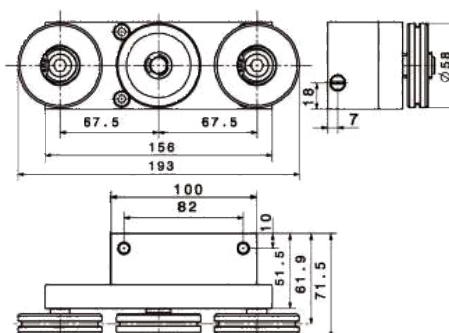
70577.01

CARACTERÍSTICAS	CONTROLGIR M4 / M5
MÓDULO DE PIÑÓN	M4 / M5
Nº DE DIENTES	Z16 / Z13
TIPO DE LÍQUIDO	SILICONA 3000
TEMPERATURA DE FUNCIONAMIENTO	-15 °C a 70 °C
CARGA MÁXIMA	7 Nm
SENTIDO DE FRENO	Horario ó antihorario
AJUSTE DE CARGA	SI



CONTROLGIR POLEA	Amortiguador radial, transmisión mediante polea.	A14005.00
-------------------------	--	-----------

CARACTERÍSTICAS	CONTROLGIR POLEA
SECCIÓN DEL CABLE / PASO CADENA	Ø 3 mm
DIÁMETRO PRIMITIVO	55 mm
TIPO DE LÍQUIDO	SILICONA 3000
TEMPERATURA DE FUNCIONAMIENTO	-15 °C a 70 °C
CARGA MÁXIMA	7 Nm
SENTIDO DE FRENO	Horario ó antihorario
AJUSTE DE CARGA	SI



OFICINAS Y ALMACÉN

08191 Rubí (Barcelona)
Pol.Ind. Can Roses
C/ Natación, 5
Tel. +34 93 588 50 37
Fax. +34 93 588 35 03
info@medva.es
www.medva.es

FÁBRICA

08191 Rubí (Barcelona)
Pol.Ind. Can Roses
C/ Natación, 26-28
Tel. +34 93 588 50 37
Fax. +34 93 588 35 03



MEDVA